

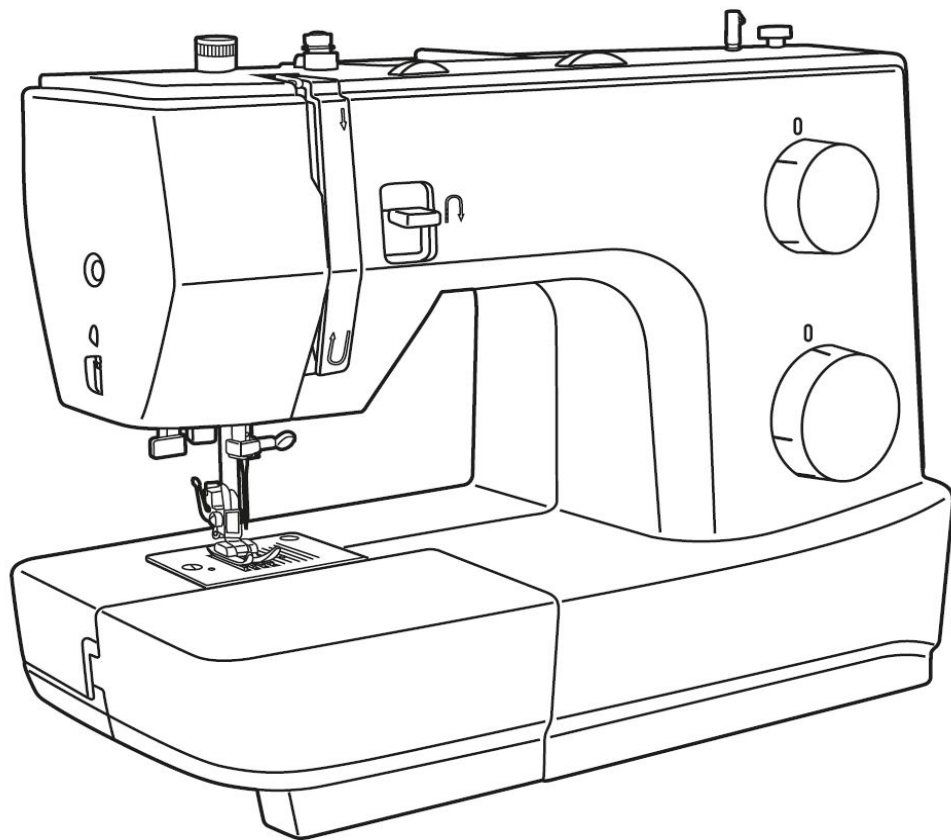
IAN 414396_2201

CARINA Classic II

Naaimachine

NL Instructiehandleiding

Lees de instructiehandleiding.



Beste klant,
gefeliciteerd met de aankoop van uw naaimachine. U hebt een kwaliteitsproduct gekocht dat met de grootste zorg is vervaardigd en dat u met de juiste zorg vele jaren van dienst zal zijn.

Lees de gebruiksaanwijzing en neem de veiligheidsinstructies in acht. Personen die niet bekend zijn met deze gebruiksaanwijzing mogen het apparaat niet gebruiken.

Als u vragen hebt, kunt u contact opnemen met uw dealer of ons servicecentrum.

Gratis servicenummer:

00800 333 00 777

service-nl@carina-service.eu

Serviceadres:

Crown Technics GmbH

Servicecentrum

Assar-Gabrielsson-Str 11-13

63128 Dietzenbach

Duitsland

Inhoud

Correct gebruik	04 - 05	Applique	41
Belangrijke veiligheidsinstructies	06 - 08	Boventransport	42
Correcte verwijdering	08	Monogrammen en borduurwerk	43 - 44
Accessoires	09	Onderhoud	45
Voornaamste onderdelen van de machine	10 - 11	Combineren van naald, garen en stof	46
Elektriciteitsnet	12	Gids voor probleemoplossing	47 - 48
Steekpatroonselectie	13 - 14	Verklaring van de symbolen	49
De spoel opwinden	15	Opmerkingen	50 - 51
De spoel plaatsen	16		
De bovendraad inrijgen	17		
Draadinrijger	18		
De onderdraad ophalen	18		
Persvoetdruk instellen	19		
De naald vervangen	19		
Persvoet vervangen	20		
Bovendraadspanning	21		
Rechte steken naaien	22		
Een naad vastzetten	23		
Blinde zoom / linteriesteek	24		
Overlocksteken	25		
Knopen aannaaien	26 - 27		
Knoopsgaten in 4 stappen naaien	28		
Knoopsgaten in 1 stap naaien	29		
Knoopsgaten maken in stretchstof	30		
Jeanssteun / vrijwaringsplaat	31		
Rits naaien	32		
Naaien met de zoomvoet	33		
3-staps zigzag	34		
Driedubbele rechte steek / zigzag	35		
Smoksteek	36		
Stoppen	37		
Praktische steken	38		
Quilten	39		
Patchwork	40		

Gevaar! Elektrische schok door vochtigheid

- De naaimachine dient uitsluitend te worden bewaard en gebruikt in droge ruimtes.
- Vochtigheid en damp kunnen een elektrische schok veroorzaken.

Gevaar! Oogletsel door een gebroken naald

- Er mogen uitsluitend zachte en flexibele stoffen worden genaaid.
- De machine is niet bestemd voor het naaien van materialen zoals dik, hard of inflexibel leer, zeildoek, canvas, enz. De naald kan breken.
- De naald kan breken als het materiaal niet door de motor wordt getransporteerd, maar door de gebruiker wordt aangeduwd of tegengehouden.

Gevaar! Letsel door prikken aan de naald bij onbedoelde werking

- De machine mag uitsluitend gebruikt worden door oplettende volwassenen.
- Kinderen vanaf 8 jaar en personen met beperkte capaciteiten mogen uitsluitend van de machine gebruik maken na uitvoerige instructies en onder voortdurend toezicht. Ze moeten de gevaren die het gebruik van de machine met zich meebrengt begrijpen.
- Kinderen vanaf 8 jaar en personen met beperkte capaciteiten mogen de machine uitsluitend schoonmaken en onderhoud uitvoeren na uitvoerige instructies en onder voortdurend toezicht.
- Laat een werkende machine nooit onbeheerd achter in een ruimte waar kinderen toegang toe hebben. Er moet worden voorkomen dat kinderen met de machine spelen.
- De hoofdschakelaar moet zijn uitgeschakeld of de stekker moet uit het stopcontact zijn getrokken als er voorbereidende of configuratietaken worden uitgevoerd.

Gevaar! Risico op letsel door storingen of aanpassingen.

- De machine mag niet worden aangepast.
- Reparaties moeten worden uitgevoerd door de technische dienst.
- Schade, aanpassingen of het gebruik van niet-originele accessoires kan leiden tot letsel.
- Defecte machines moeten niet worden gebruikt.
- Defecte stroomkabels moeten worden vervangen door een origineel reserveonderdeel.

Gevaar! Ongeschikte installatielocaties (werkplekken) kunnen tot ongevallen leiden.

- De machine mag uitsluitend worden gebruikt op een stabiel oppervlak.
- Wankele, onstabiele of rommelige werkplekken kunnen ervoor zorgen dat de machine valt of naaldprikletsel veroorzaken.

Gevaar! Personen die niet op de hoogte zijn van deze bedieningsinstructies kunnen zichzelf bezeren of de naaimachine beschadigen.

- Gebruik deze naaimachine alleen als u fundamentele kennis heeft over hoe een naaimachine te gebruiken.

Gevaar! Als u niet oplet kunt u letsel door de naald oplopen.

- Neem uw tijd, zorg dat de werkplek opgeruimd is en leid het materiaal rustig door de machine zonder kracht te gebruiken.

Let op! Deze machine is ontworpen voor thuisgebruik.

- De machine is niet goedgekeurd voor professioneel of commercieel gebruik.

Belangrijke veiligheidsinstructies

Bij het gebruik van een elektrisch apparaat moet altijd aandacht besteed worden aan de veiligheid, onder andere aan de volgende standaard veiligheidseisen:

Lees alle instructies door voordat u deze naaimachine gaat gebruiken.

GEVAAR - Zo vermindert u het risico op een elektrische schok:

1. Laat een elektrisch apparaat nooit onbeheerd achter met de stekker in het stopcontact.
2. Haal na gebruik en voordat de naaimachine wordt schoongemaakt altijd de stekker uit het stopcontact.

WAARSCHUWING - Zo kunt u het risico van brandplekken, brand, een elektrische schok en letsel bij personen verminderen:

1. Lees de instructie zorgvuldig voordat u dat machine gaat gebruiken.
2. Bewaar de instructies op een handige plaats bij de machine en overhandig ze als u de machine aan een derde doorgeeft.

BELANGRIJK Bij het gebruik van een elektrische machine moeten de basis veiligheidsmaatregelen altijd worden opgevolgd, waaronder de volgende veiligheidseisen:

Lees de instructiehandleiding zorgvuldig door voordat u deze machine gebruikt.

Bewaar de instructiehandleiding bij de machine waar u deze gemakkelijk terug kunt vinden. Geef deze handleiding bij de machine als u de machine aan een derde doorgeeft. **Wanneer de machine niet in gebruik is of onbeheerd wordt achtergelaten, moet u de stekker van de machine altijd uit het stopcontact nemen. Neem de stekker van de machine uit het stopcontact.**

GEVAAR! - Zo vermindert u het risico op een elektrische schok:


1. Laat de machine nooit onbeheerd achter wanneer de stekker in het stopcontact zit.
2. Neem na gebruik en voordat de naaimachine wordt schoongemaakt altijd de stekker uit het stopcontact.
3. LED-STRALING: Niet direct bekijken met optische instrumenten Klasse.

WAARSCHUWING - Zo kunt u het risico van brandplekken, brand, een elektrische schok en letsel bij personen verminderen:

1. De machine mag niet worden gebruikt door kinderen jonger dan 8 jaar of door mensen met verminderde fysieke, sensorische of mentale vermogens of als er een gebrek aan ervaring en kennis is over het bedienen van de machine. Tenzij zij instructies hebben gekregen over het gebruik van de machine en de daaraan verbonden risico's door een persoon die verantwoordelijk is voor hun veiligheid.
2. Gebruik deze machine niet als speelgoed. Oplettendheid is vereist wanneer deze machine wordt gebruikt door kinderen of in de buurt van kinderen of mensen met een verminderd gevoel.
3. Gebruik deze machine alleen voor het beoogde gebruik zoals beschreven in deze handleiding. Gebruik alleen accessoires die door de fabrikant worden aanbevolen.
4. Houd kinderen in de gaten om te voorkomen dat ze met de machine gaan spelen.
5. Gebruik deze machine nooit als het snoer of de stekker ervan beschadigd is, als de machine niet goed werkt, als de machine is gevallen of beschadigd is of als de machine in het water is gevallen. Breng de machine terug naar de dichtstbijzijnde erkende dealer of het dichtstbijzijnde servicecentrum voor onderzoek, reparatie, elektrische of mechanische afstelling.
6. Bedien de machine nooit als de luchtopeningen geblokkeerd zijn. Houd ventilatieopeningen van de machine en het voetpedaal vrij van ophoping van pluisjes, stof en losse stukken stof.
7. Houd uw vingers uit de buurt van alle bewegende delen. De naald van de machine behoeft speciale zorg.
8. Gebruik altijd de juiste steekplaat. De naald kan breken bij gebruik van de verkeerde plaat.
9. Gebruik geen kromme naalden.

Belangrijke veiligheidsinstructies

10. Trek of duw de stof niet tijdens het naaien. Dit kan leiden tot het afbreken van de naald.
11. Schakel de machine uit ('O') bij het maken van aanpassingen in het naaldgebied, zoals het inrijgen van de draad of vervangen van de naald, het opwinden van de spoel of het vervangen van de persvoet en dergelijke.
12. Neem altijd de stekker van de machine uit het stopcontact bij het uitvoeren van schoonmaak- of onderhoudswerkzaamheden zoals het vervangen van de naaiverlichting of bij het uitvoeren van andere aanpassingen voor gebruikersonderhoud die in de handleiding worden vermeld. Schoonmaak- en onderhoudswerkzaamheden mogen niet zonder toezicht door kinderen worden uitgevoerd.
13. Laat de machine niet vallen en steek nooit voorwerpen in een opening.
14. Gebruik deze machine alleen in droge en beschutte ruimten. Gebruik de machine nooit in een vochtige of natte omgeving.
15. Gebruik de machine niet waar spuitbussen worden gebruikt of waar zuurstof wordt toegediend.
16. Zet om de machine uit te schakelen de hoofdschakelaar op 'O' (uit) en neem de stekker uit het stopcontact. Trek niet aan het snoer om de stekker uit het stopcontact te halen, maar pak de stekker vast om deze uit het stopcontact te nemen.
17. Als het voedingskoord van het voetpedaal beschadigd is, moet het voetpedaal worden vervangen door de fabrikant of de onderhoudsdienst.
18. Plaats nooit iets op het pedaal!
19. De machine mag alleen worden gebruikt in combinatie met een voetpedaal van het type KD-1902, FC-1902 (110-120 V area) /KD-2902, FC-2902A, FC-2902C, FC-2902D (220-240 V area) / 4C-316B (110-125V area) / 4C-316C (127 V area) / 4C-326C (220 V area) / 4C-326G (230 V area) / 4C-336G (220-240 V area).
20. Het geluidsniveau bij normaal gebruik is lager dan 75dB(A).
21. Deze machine is voorzien van dubbele isolatie (behalve VS/Canada). Gebruik alleen identieke vervangingsonderdelen. Raadpleeg de instructies voor het onderhoud van dubbelgeïsoleerde producten.

ONDERHOUD VAN DUBBELGEÏSOLEERDE PRODUCTEN In een dubbelgeïsoleerd product is sprake van twee isolatiesystemen in plaats van aarding. Op een dubbelgeïsoleerd product is geen aardingsvoorziening aanwezig en er mag ook geen voorziening voor aarding aan het product worden toegevoegd. Het onderhoud van een dubbelgeïsoleerd product vereist uiterste zorg en kennis van het systeem en mag alleen worden gedaan door hiertoe gekwalificeerde personen. Vervangende onderdelen voor een dubbelgeïsoleerd product moeten identiek zijn aan de onderdelen in het product. Een dubbelgeïsoleerd product wordt aangeduid met de woorden 'DOUBLE INSULATION' of 'DOUBLE INSULATED'. Het symbool  kan ook op het product aangebracht zijn.

BEWAAR DEZE INSTRUCTIES!

Opgelet!

Deze naaimachine is uitsluitend bedoeld voor huishoudelijk gebruik. Als ze intensief of commercieel gebruikt wordt, zijn regelmatig reinigen en bijzonder zorgvuldige verzorging vereist.

- Slijtageverschijnselen ten gevolge van intensief of commercieel gebruik worden niet automatisch gedekt, zelfs niet indien ze zich voordoen binnen de garantieperiode. De beslissing over hoe in dergelijke gevallen moet worden gehandeld, berust bij het plaatselijke bevoegde servicepersoneel.

Let op:

Als de machine in een koude kamer wordt opgeslagen, kan ze best ongeveer een uur voor gebruik naar een warme kamer worden gebracht.


Verwijdering



Gooi machines met gevaarlijke defecten onmiddellijk weg en zorg ervoor dat deze niet meer kunnen worden gebruikt.

Gooi de naaimachine niet weg bij het gewoon huishoudelijk afval.

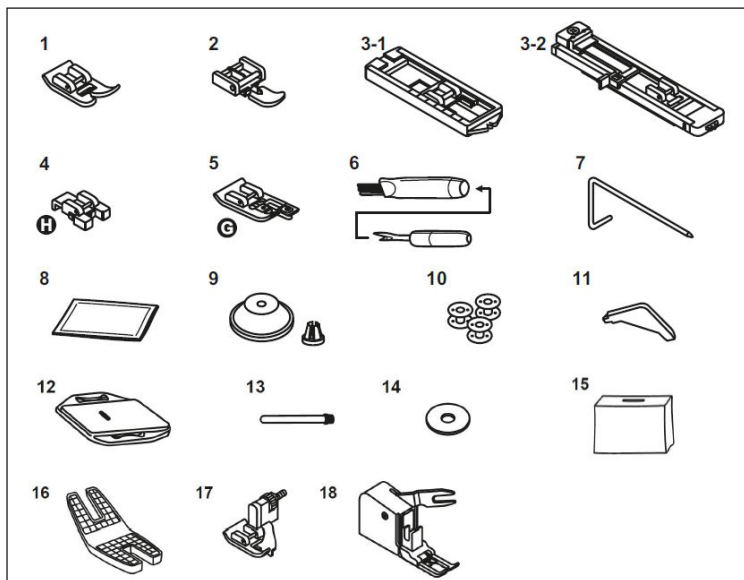
Dit product is onderworpen aan 2012/19/EU.

 Lever de naaimachine in bij een erkend afvalverwerkingsbedrijf of via uw lokale afvalverwerkingsdienst.

Houd u aan de voorschriften die momenteel gelden. Neem in geval van twijfel contact op met uw afvalverwijderingsinstallatie.

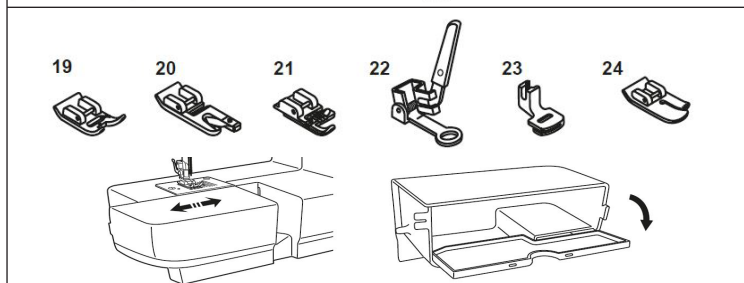
Gooi alle verpakkingsmaterialen op een milieuvriendelijke manier weg.

Bewaar de verpakking waarin de naaimachine is vervoerd. De verpakking kan handig zijn voor het opbergen van de machine, maar is vooral handig als u de naaimachine wilt opsturen voor reparatie. De meeste schade wordt veroorzaakt tijdens het transport.



Standaard

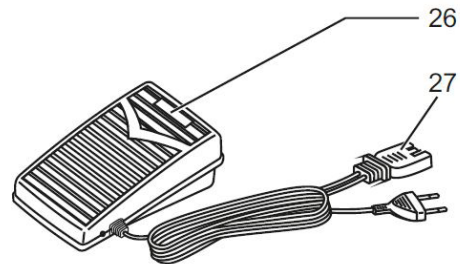
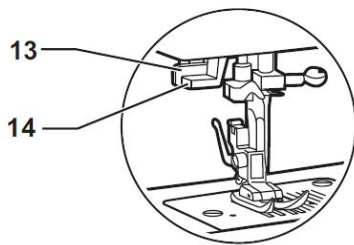
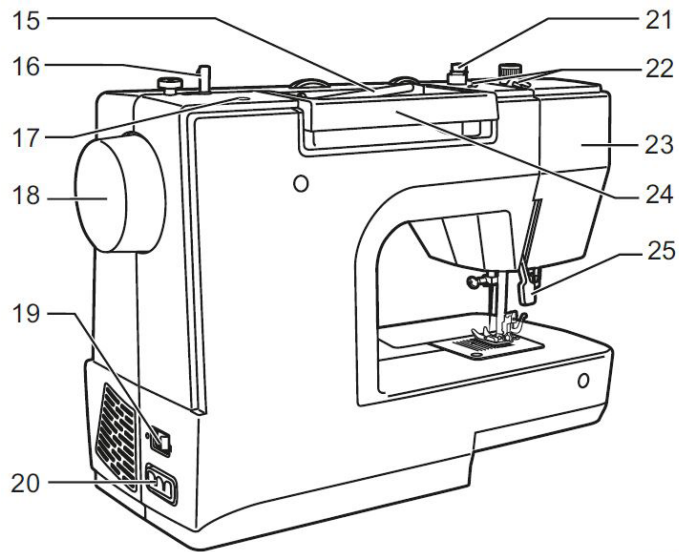
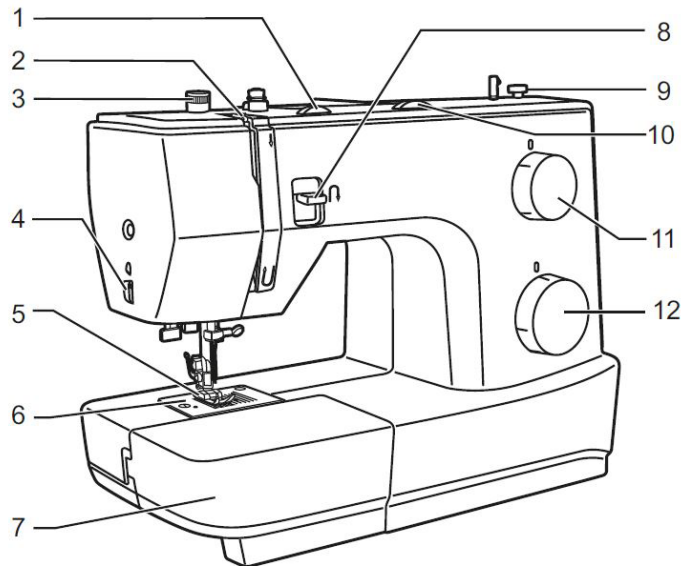
1. Zigzagvoet
2. Ritsvoet
3. 3-1.Knoopsgatenvoet (Carina Power & Stretch II)
3-2.Knoopsgatenvoet met schuif (Carina Classic II)
4. Knoop-aannaivoet
5. Overlockvoet (Carina Power & Stretch II)
6. Reinigingsborstel en tornmesje
7. Rechternaadgeleider
8. Naaldenset
9. Garenpen klein en groot
10. Spoeltjes
11. L-schroevendraaier
12. Stopplaat
13. Garenpen lang V
14. Garenpen viltje
15. Stofhoes
16. Jeanssteun (Carina Power & Stretch II)
17. Blindzoomvoet (Carina Classic II)
18. Boventransport (Carina Classic II)



Optioneel

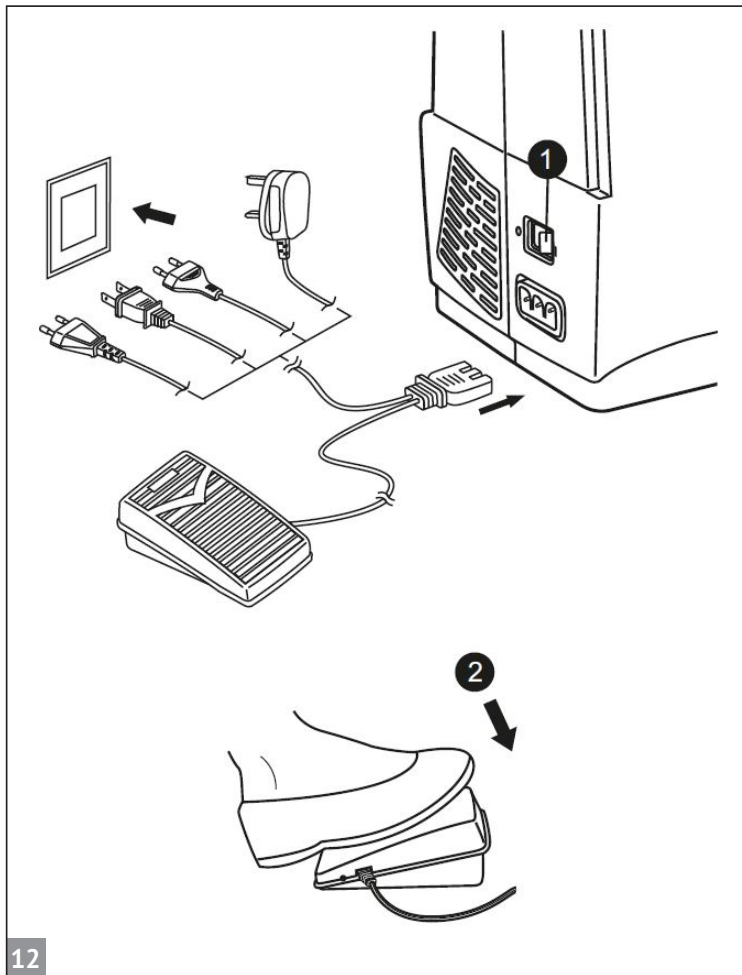
19. Borduurvoet
20. Zoomvoet
21. Koordvoet
22. Stop-/borduurvoet
23. Rimpelvoet
24. Quiltvoet

De accessoires kunnen worden opgeborgen in de bergruimte voor accessoires. Optionele accessoires worden niet meegeleverd met de machine; ze zijn verkrijgbaar als speciale accessoires bij de dealer bij u in de buurt.



Apparaatonderdelen

1. Regelknop draadspanning
2. Draadhevel
3. Instelling persvoetdruk
4. Draadsnijder
5. Persvoet
6. Steekplaat
7. Aanschuiftafel en accessoirebox
8. Achteruitnaaihendel
9. Spoelwinderstop
10. Keuzeknop steekbreedte (Carina Classic II)
11. Keuzeknop steeklengte
12. Steekselectieknop
13. Eenstaps knoopsgathendel (Carina Classic II)
14. Automatische draadinrijger
15. Horizontale garenpen
16. Spoelwindpen
17. Gat voor tweede garenpen
18. Handwiel
19. Aan-/uitschakelaar
20. Netsnoeraansluiting
21. Opspoeldraadgeleider
22. Bovendraadgeleider
23. Ommanteling
24. Handgreep
25. Persvoethendel
26. Voetpedaal
27. Netstroomkabel



NL ⚠ **Opgelet:**

Zorg er altijd voor dat de stekker van de naaimachine uit het stopcontact is genomen en de hoofdschakelaar op 'O' (uit) staat als de machine niet wordt gebruikt en voordat er onderdelen worden geplaatst of verwijderd.

1. Bezig met verbinding maken

Zorg er voordat u de naaimachine op de stroom aansluit voor dat de spanning en de frequentie van het apparaat overeenkomen met de spanning en frequentie van het stroomnet. Plaats de machine op een stabiele tafel.

1. Sluit de machine aan op een stroomvoorziening zoals afgebeeld.
2. Zet de hoofdschakelaar aan.
3. Het naailampje gaat branden zodra de naaimachine wordt ingeschakeld.

2. Voetpedaal

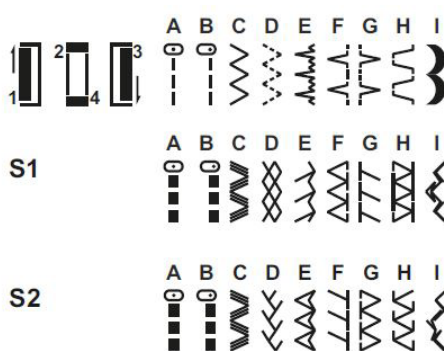
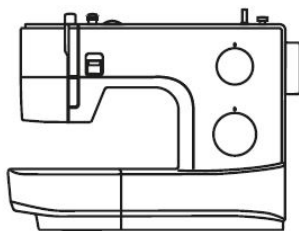
Sluit het voetpedaal aan terwijl de naaimachine is uitgeschakeld door de stekker in de aansluiting op de naaimachine te steken.

Zet de naaimachine aan en druk langzaam het voetpedaal in om met naaien te starten. Haal uw voet van pedaal en de naaimachine stopt.

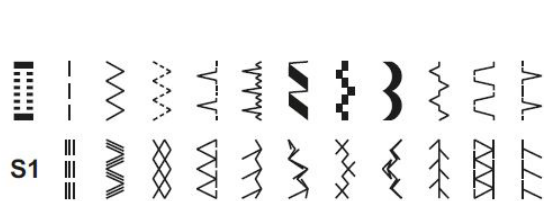
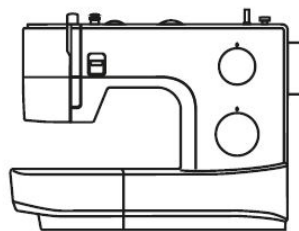
➔ **Let op:**

Raadpleeg een elektricien bij twijfels over de aansluiting van de naaimachine op de stroomvoorziening.

Carina Power & Stretch II



Carina Classic II



Steekselectie

Zet de naald op de hoogste positie. Draai vervolgens aan de steekselectieknop om het gewenste steekpatroon in te stellen bij de instelmarkering.

Kies voor een rechte steek 'I' of 'I' met de steekselectieknop.

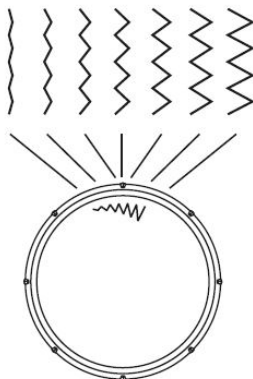
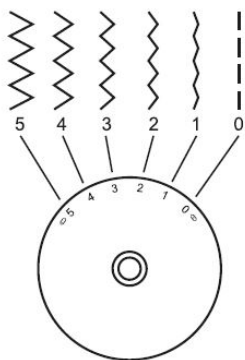
Pas de steeklengte aan met de keuzeknop voor de steeklengte.

Kies voor een zigzagsteek het steekpatroon 'C' met de steekselectieknop. Pas de steeklengte en -breedte aan naar gelang het te gebruiken materiaal.

Draai voor andere patronen de keuzeknop voor de steeklengte naar 'S1' of 'S2' afhankelijk van uw model, kies de gewenste steek met de steekselectieknop en pas de steekbreedte aan met de desbetreffende keuzeknop.

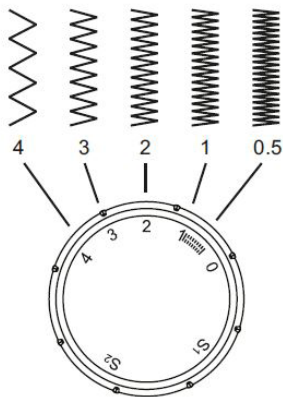
Raadpleeg de volgende steekpatronenlijst aan de linkerkant.

Keuzeknop steekbreedte (CARINA Classic II) CARINA Power & Stretch II

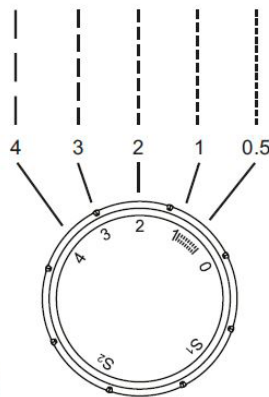


1

Keuzeknop steeklengte



Keuzeknop steeklengte

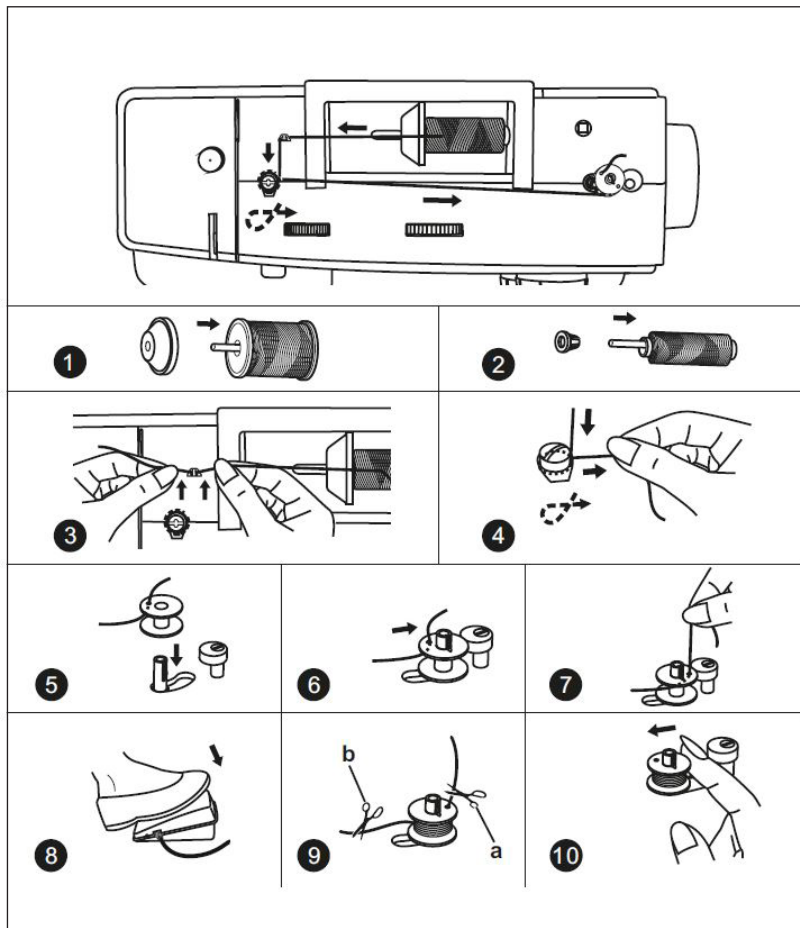


2

3

Keuzeknop steekbreedte & keuzeknop steeklengte

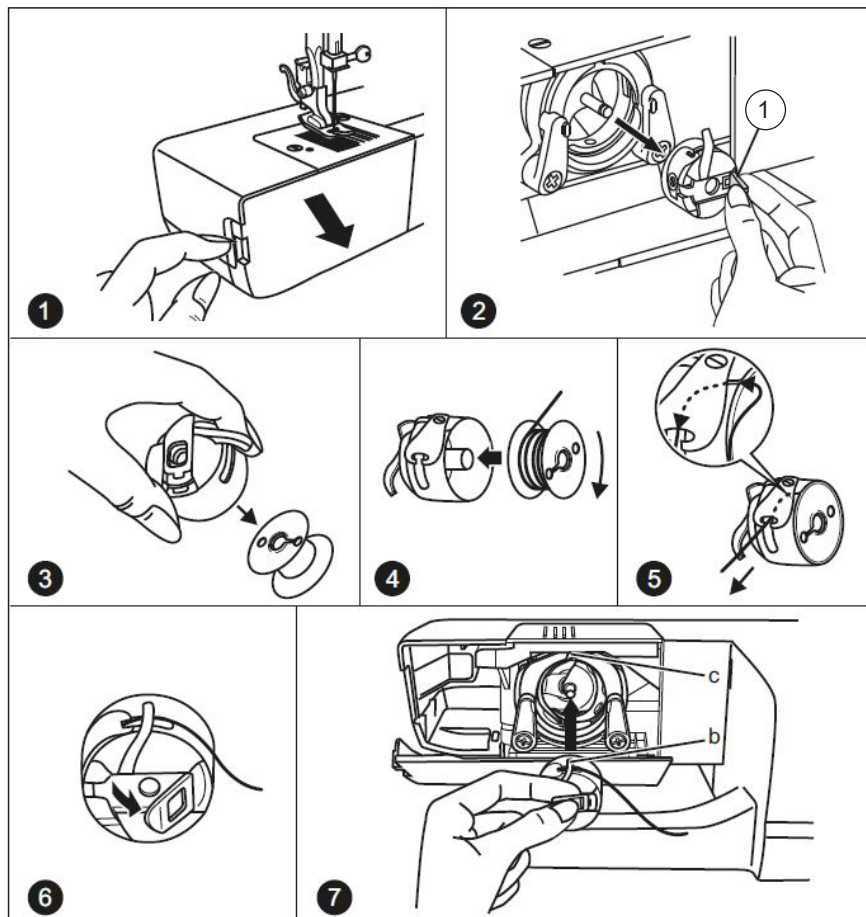
- 1. Werking van keuzeknop steekbreedte** Gebruik de steekselectieknop om de steekbreedte in te stellen. (Carina Classic II)
- 2. Werking van keuzeknop steeklengte bij zigzag-steken** Zet de steekselectieknop op zigzag. De dichtheid van zigzag-steken neemt toe als de instelling van de keuzeknop voor steeklengte '0' benadert. Nette zigzagsteken worden gewoonlijk verkregen bij '2,5' of minder.
- 3. Functie keuzeknop steeklengte voor recht stikken** Zet voor recht stikken de steekselectieknop op de instelling voor rechte steek. Draai aan de keuzeknop voor steeklengte en de lengte van de individuele steken zal minder worden als de keuzeknop '0' benadert. De lengte van de individuele steken zal toenemen naarmate de keuzeknop '4' benadert. In het algemeen wordt een langere steeklengte gebruikt voor het naaien van zwaar textiel of wanneer een dikkere naald of draad wordt gebruikt. Gebruik een kortere steeklengte voor het naaien van licht textiel of wanneer een fijnere naald of draad wordt gebruikt.



- 1/2. Garenklos en bijbehorende garenschotel op de garenpen plaatsen.
3. Haal de draad door de draadgeleider.
4. Wind de draad linksom rond de spanningsschijven van de spoel.
5. Steek de draad in de spoel zoals afgebeeld en plaats hem om de windpen.
6. Duw de spoelwindpen naar rechts.
7. Houd het draaduiteinde vast.
8. Trap het voetpedaal in.
9. Laat het pedaal na een paar draaien los. Laat de draad los en knip deze zo dicht mogelijk bij het spoeltje af. Trap het pedaal weer in. Als de spoel vol is, draait hij langzaam rond. Laat het pedaal los en knip de draad af (b).
10. Duw de spoelwindpen met de spoel naar links en verwijder hem.

➡ Let op:

Als de spoelwindpen op stand 'opwinden van spoel' staat, naait de machine niet en kan het handwiel niet worden gedraaid. Om te naaien dient u de spoelwindpen naar links te duwen (naaipositie).



NL



Opgelet:

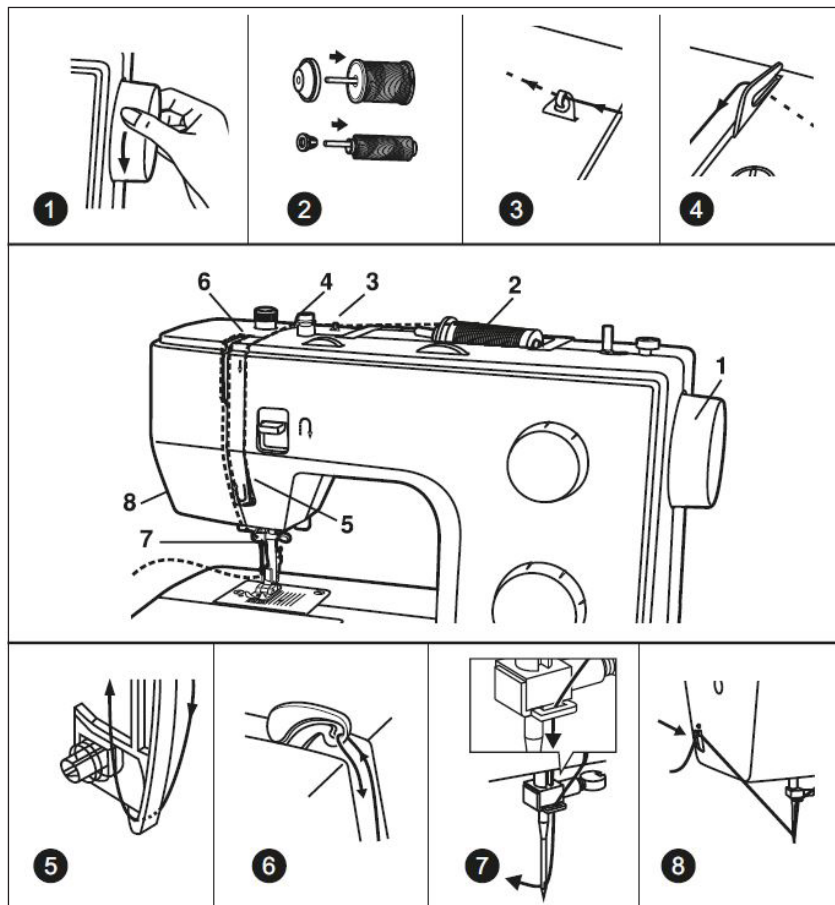
Zet de hoofdschakelaar uit (op 'O') voordat u de spoel plaatst of verwijdert.

1. Om het spoeltje te kunnen plaatsen of verwijderen, moet de naald helemaal naar boven staan. Verwijder de naaifabel en open daarna de deksel met scharnier.
2. Trek het spoelhuis bij de gescharnierde lip naar buiten.(1) Gescharnierde lip
3. Verwijder de spoel uit het spoelhuis. Houd het spoelhuis met een hand vast. Plaats de spoel zodat het garen rechtsom meeloopt (richting van de pijl).
4. Trek de draad door de gleuf en onder het voetje. Laat een draadeinde van 15 cm achter.
5. Zorg ervoor dat de voet van het spoelhuis in de gleuf past bovenin de spoellade, zoals afgebeeld.
6. Houd het spoelhuis vast bij de gescharnierde lip.
7. Zorg ervoor dat de voet van het spoelhuis in de uitsparing bovenin past, zoals afgebeeld.



Let op:

Als het spoelhuis niet correct in de machine wordt geplaatst, zal deze onmiddellijk uit het schuifje vallen nadat u begint te naaien.



NL

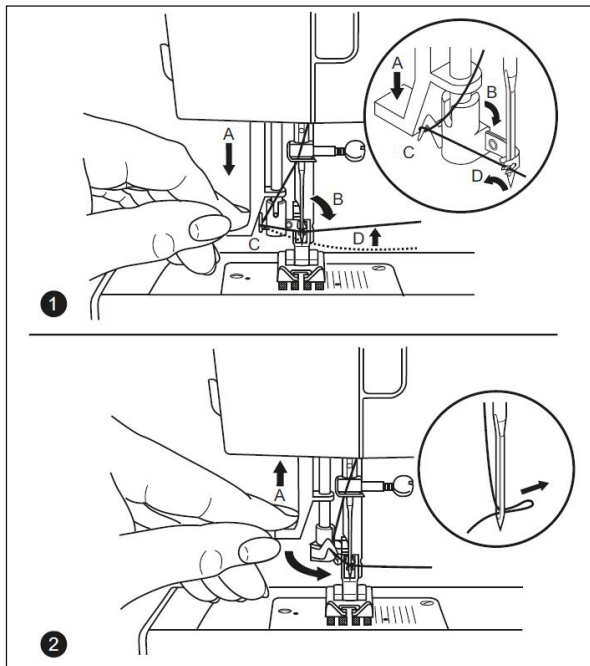
➔ **Let op:**

Het is van belang om de draad zorgvuldig in te rijgen, omdat er anders problemen bij het naaien kunnen ontstaan.

1. Begin met het omhooghalen van de naald naar zijn hoogste punt.
2. Draai het handwiel verder naar links totdat de naald enigszins naar beneden komt. Zet de persvoet omhoog om de draadspanning te ontlasten.
3. Plaats de garenklos zo op de garenpen dat de draad naar voren afwikkelt. Plaats de garenschotel op de pen.
4. Trek de draad van de spoel door de bovendraadgeleider en daarna door de voorspanningsveer zoals afgebeeld.
5. Draadspanningmodule door middel van de draad door de rechtergleuf naar beneden en door de linkerpleuf naar boven te leiden. Tijdens dit proces is het zinvol de draad tussen de spoel en de draadgeleider te houden.
6. Eenmaal boven de draad van rechts naar links in de gleuf van de metalen draadhevel leggen en weer omlaag leiden.
7. Passeer de draad nu achterlangs de dunne kabel van de naaldklemgeleider en daarna naar beneden naar de naald. De draad moet van voor naar achter door de naald worden gehaald.
8. Trek circa 15 cm van de draad door het oog van de naald naar achteren. Knip de draad op lengte met de ingebouwde draadsnijder.

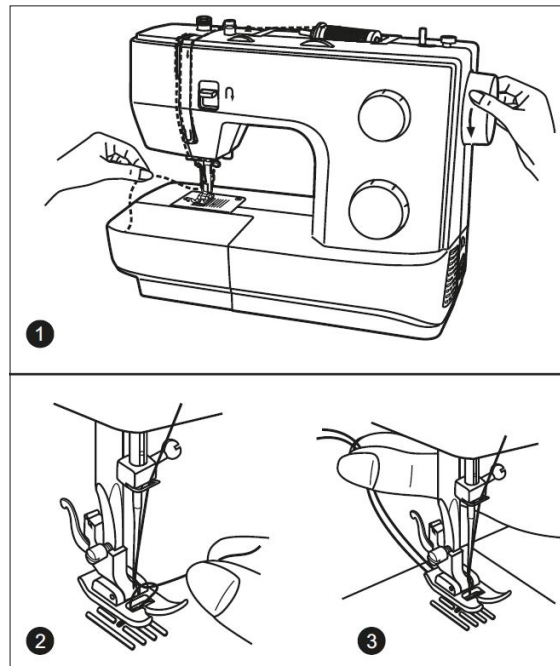
➔ **Opmerking:**

Als uw naaimachine is voorzien van een draadinrijger, kunt u de gebruiksaanwijzing vinden op pagina 18.



Opgelet: Zet de aan-/uitschakelaar op uit ('O') (off)!

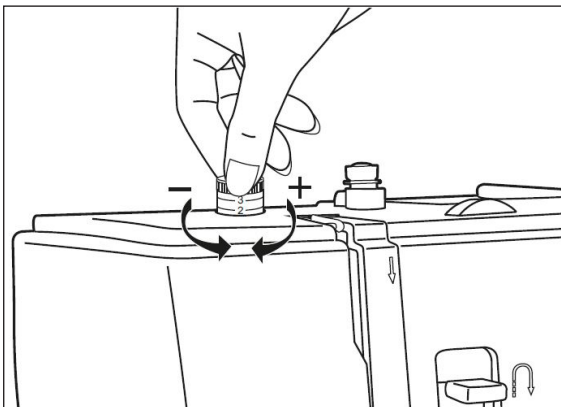
1. Zet de naald op de hoogste positie.
2. Duw de hendel (A) zover mogelijk naar beneden.
3. De naaldvoerder draait automatisch naar de rijgstand (B).
4. Draai de draad rond de naaldgeleider (C).
5. Voer de draad vóór de naald van beneden naar boven om de haak (D) heen.
6. Maak hendel (A) los.
7. Trek de draad door het oog.



Let op: Als het lastig is de onderdraad omhoog te halen, moet u kijken of de draad niet verstrikt is door de gescharnierde lip of de naaitafel.

1. Houd de bovendraad met uw linkerhand vast. Draai het handwiel naar u toe (linksom), de naald gaat omhoog en omlaag.
2. Trek voorzichtig aan de bovendraad en trek de onderdraad door het stikgat in de naaiplaat mee omhoog.
3. Trek de beide draaduiteinden naar achteren onder de persvoet.

Persvoetdruk instellen



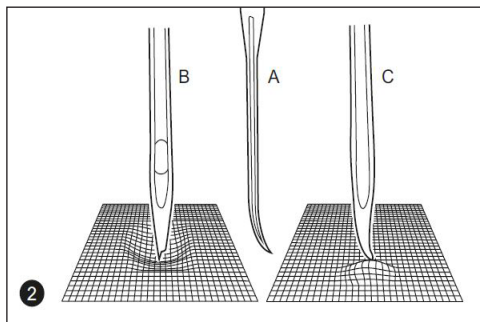
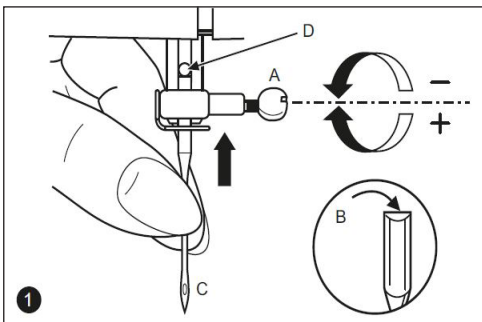
Standaardinstelling persvoetdruk op '2'. De persvoetdruk van de machine is voorinsteld en hoeft niet te worden gewijzigd tenzij sprake is van een speciaal type stof (lichte of zware stoffen).

Als u de persvoetdruk wilt veranderen, draait u de stelschroef met uw vinger.

Voor het naaien van zeer dunne stof maakt u de druk los door de schroef linksom te draaien om de schroef naar boven te bewegen waarna de druk afneemt. Als u aan de schroef blijft draaien, kan deze eruit worden gehaald. Tegen die tijd draait u de schroef gewoon rechtsom. Deze kan worden vergrendeld en de druk kan opnieuw worden ingesteld.

Voor zware stof vergroot u de druk door de schroef rechtsom te draaien om de schroef naar beneden te bewegen waarna de druk toeneemt. Zodra de schroef niet verder kan worden gedraaid, heeft deze de bodem bereikt. Draai dan niet verder aan de schroef.

Persvoetdruk instellen



1. Draai het handwiel naar u toe (linksom), de naald gaat omhoog en omlaag. Draai de klemmschroef van de naald linksom om de naald te verwijderen. De platte kant van de as dient naar de achterkant te wijzen.
2. Plaats de naald zover mogelijk naar boven. Draai daarna de naaldklem aan.

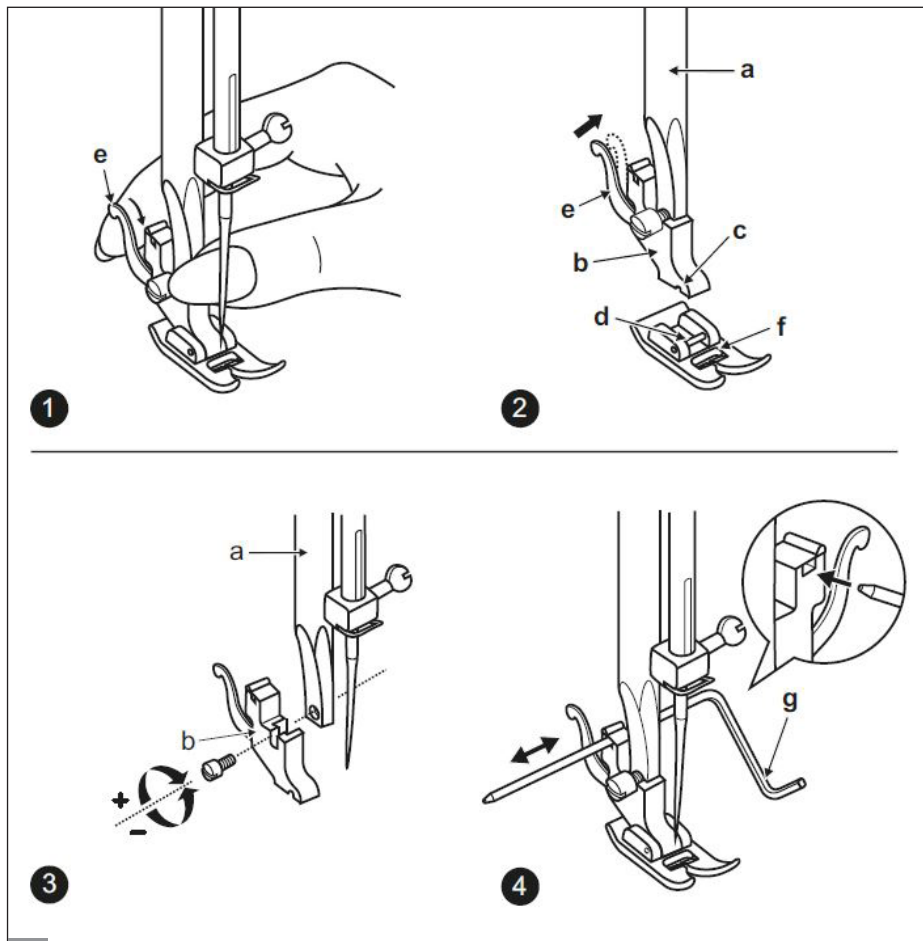
Naalden moeten in perfecte staat verkeren!

Er kunnen problemen optreden bij het gebruik van:

1. kromme naalden
2. stompe naalden
3. beschadigde punten

NL **!** **Opgelet:** Zet de aan-/uitschakelaar op '0' (uit) als u een van bovenstaande handelingen uitvoert!

Verwissel de naald regelmatig, zeker als deze tekenen van slijtage vertoont of problemen veroorzaakt. Plaats de naald volgens de afgebeelde instructies.



NL ⚠ **Opgelet:**

Zet de hoofdschakelaar op 'O' (uit) wanneer u een van de volgende handelingen uitvoert!

Het persvoetje verwijderen

Zet de persvoet omhoog door middel van de persvoethendel. Bevestigingshendel (e) omhoog zetten en de persvoet komt los. (1)

Het juiste persvoetje plaatsen

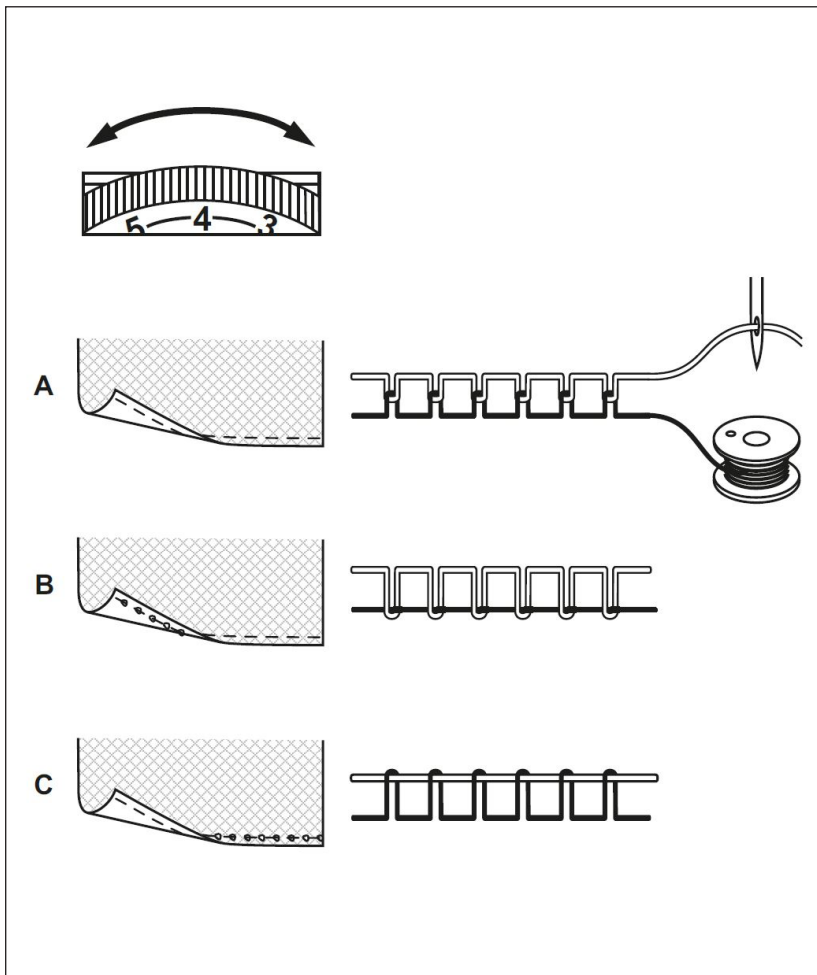
Laat de persvoetschacht (b) naar beneden door middel van de persvoethendel totdat de uitsparing (c) zich meteen boven de pen (d) bevindt. (2) De persvoet (f) zet zich automatisch vast.

Verwijderen en bevestigen van de persvoetschacht

Zet de persbalk (a) omhoog door middel van de persvoethendel. Verwijder en bevestig de persvoetschacht (b) zoals afgebeeld. (3)

Randgeleider plaatsen

Bevestig de randgeleider (g) in de sleuf zoals afgebeeld. Pas hem aan zoals nodig voor zomen, plooiën, quilten, enz. (4)

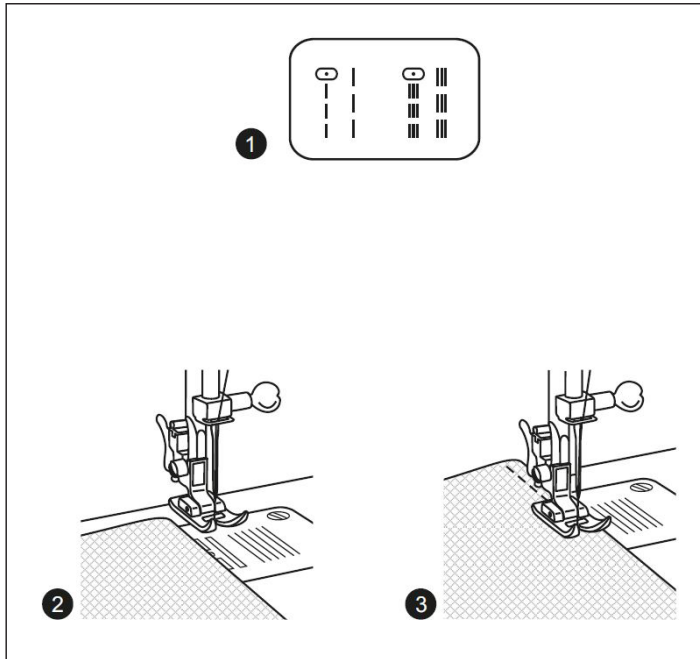


Draadspanning

Basisinstelling van de draadspanning: '4'.

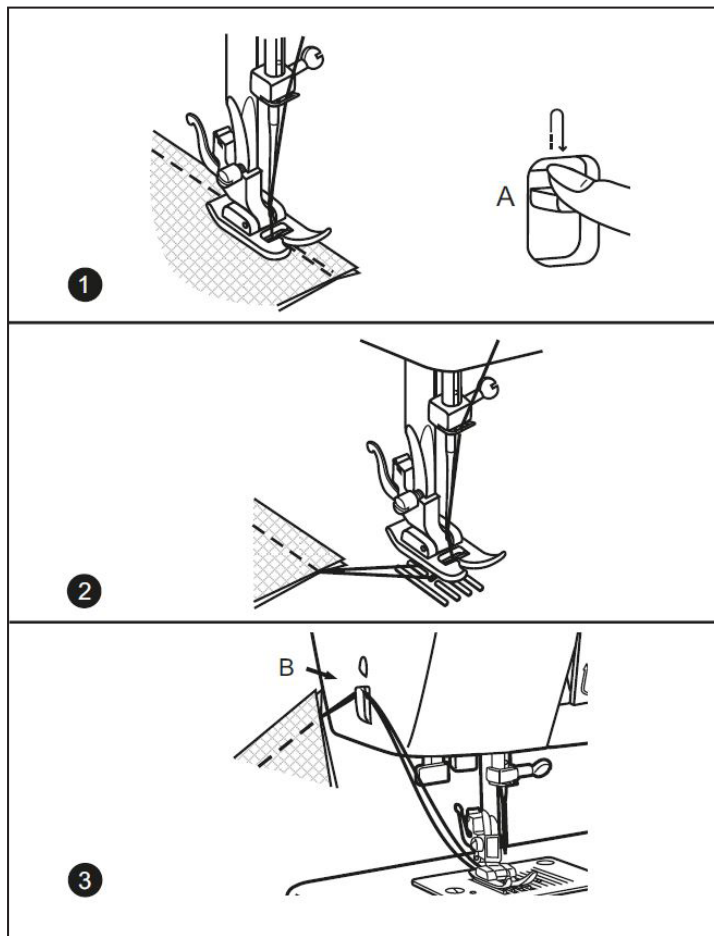
Draai om de draadspanning te verhogen het wiel naar een hoger getal. Draai om de draadspanning te verlagen het wiel naar een lager getal.

- A. Normale draadspanning
- B. Bovendraadspanning te slap
- C. Bovendraadspanning te strak



Rechte steken naaien

1. Stel de machine in voor rechte steken om te beginnen met naaien.
2. Plaats de stof onder de persvoet met de rand van de stof uitgelijnd met de gewenste geleidelijn op de steekplaat.
3. Zet de persvoethendel omlaag en trap vervolgens op het voetpedaal en begin met naaien.



De naad beginnen

Leg de stof ongeveer 1 cm naar binnen vanaf de buitenrand van de persvoet. Druk op de achteruitnaaihendel (A) terwijl u achteruit naait tot aan de stofrand.

1. Einde van de naad

Druk aan het einde van de naad de achteruitnaaihendel (A) naar beneden. Naai een paar steken achteruit. Laat de hendel los, en de machine naait weer vooruit.

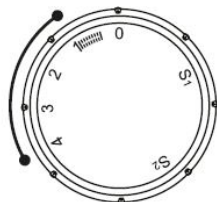
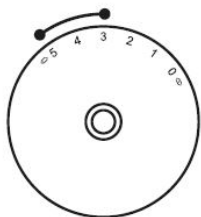
2. Het werk verwijderen

Draai het handwiel naar u toe om de draadophaalhendel in de hoogste stand te brengen, zet de persvoet omhoog en verwijder het werk naar achteren.

3. Draad afsnijden


Snij beide draden af met de draadafsnijder (B) die zich links achter op de voorplaat bevindt.

Keuzeknop steekbreedte (CARINA Classic II) Keuzeknop steeklengte



Voor zomen, gordijnen, broeken, rokken enz.

 Blinde zoom voor stretchstoffen.

 Blinde zoom / lingerie voor stevige stoffen.

Stel de machine is zoals afgebeeld.

Opmerking:

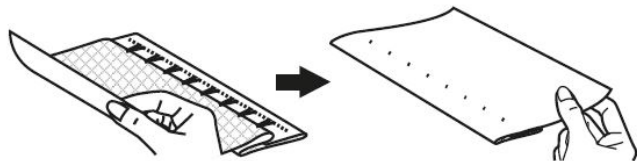
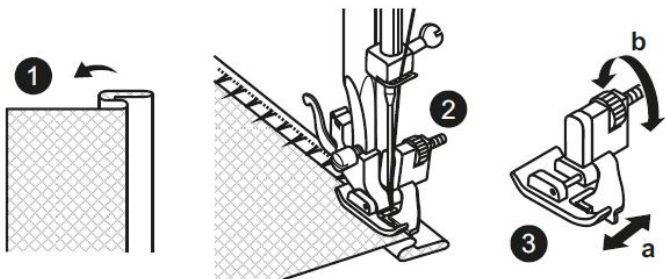
Voor blindzomen is wat oefening nodig. Probeer het altijd eerst uit op een proeflapje.

1. Vouw de stof zoals afgebeeld zodat de achterkant van de stof boven ligt.
2. Leg de stof onder de persvoet. Draai het handwiel met de hand naar voren totdat de naald helemaal naar links draait. De naald moet de stofvouw maar net raken. Pas de steekbreedte aan als de stofvouw niet wordt geraakt.
3. Stel de geleider (a) af door de knop (b) te draaien tot de geleider net tegen de stofvouw ligt.

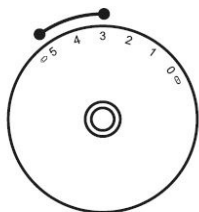
Naai langzaam, door het voetpedaal licht in te drukken en de stof langs de rand van de geleider te leiden.

Let op:

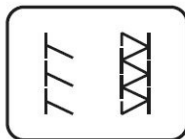
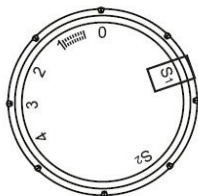
U vindt de 'S2'-markering op de steeklengteknoop van model Carina Power & Stretch II additional.



Keuzeknop steekbreedte (CARINA Classic II)




Keuzeknop steeklengte



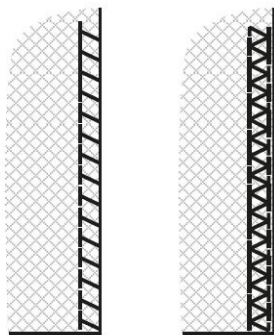
Naden, afwerken, zichtbare zomen.
 Draai de steeklengteknop naar 'S1' of 'S2', afhankelijk van het model.
 De steekbreedte kan worden aangepast aan de stof.

Stretch-overlock :
 Voor fijn breiwerk, jersey, halsranden, geribbelde boorden. (1)

Dubbele overlocksteek :
 Voor fijne breisels, handbreisels, naden. (2)

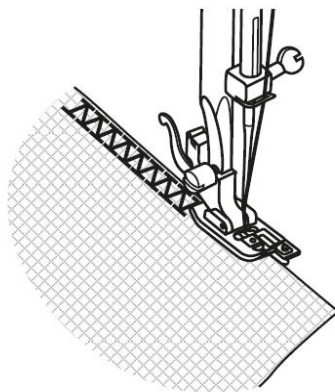
Alle overlocksteken zijn geschikt voor het naaien en afwerken van randen en zichtbare zomen in één handeling. Bij het afwerken moet de naald net over de rand van de stof komen.

⚠️ Opgelet:
 Gebruik nieuwe naalden, tricotnaalden of stretchnaalden!



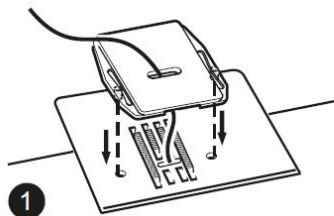
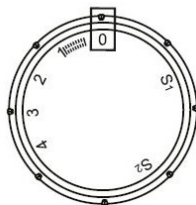
1

2

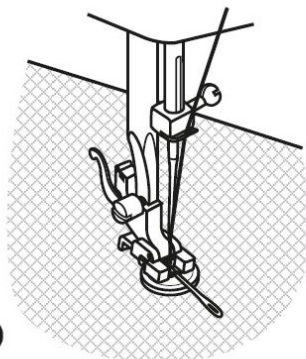


Carina Power & Stretch II

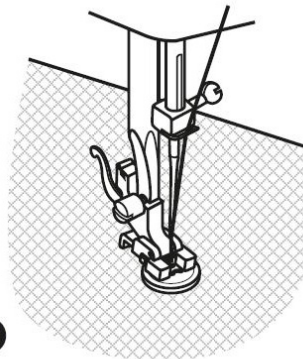
Keuzeknop steeklengte



1



2



3

1. Monteer de stopplaat.
Vervang de persvoet door de knoopvoet.
Leg de stof onder de voet. Plaats de knoop op de gemarkeerde positie en laat de voet zakken.
 - Zet de steekselectieknop op '1' en naai enkele steken om vast te zetten.
 - Kies een zigzagsteek met een steekbreedte die overeenkomt met de afstand tussen beide gaatjes van de knoop. Draai het handwiel om te controleren of de naald zonder weerstand in het rechter- en linkergat van de knoop gaat. Naai de knoop langzaam aan met ongeveer 10 steken.
 - Kies steek '1' en werk het naaien van de knoop af door enkele steken te naaien om vast te zetten.
2. Als er een schacht nodig is, naait u met een stopnaald op de knoop.
3. Naai voor knopen met 4 gaatjes eerst door de voorste twee, duw het werk naar voren en naai dan door de achterste twee gaatjes zoals beschreven.

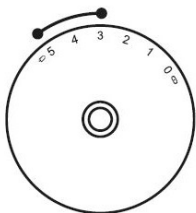


Let op:

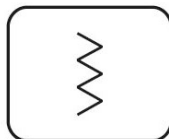
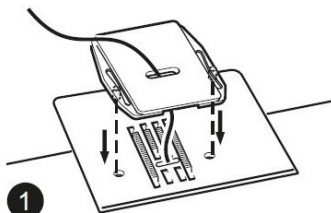
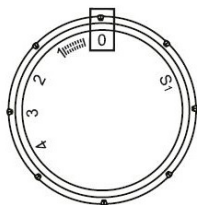
U vindt de 'S2'-markering op de steeklengteknop van model Carina Power & Stretch II additional.

Carina Power & Stretch II

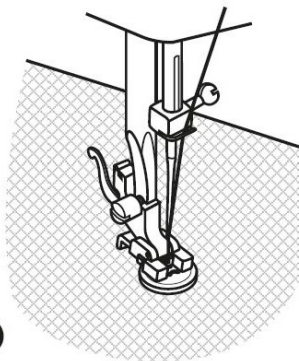
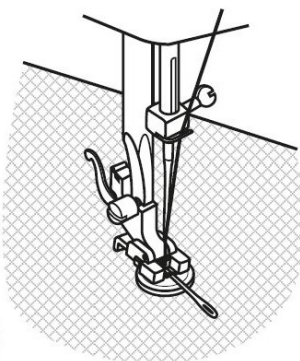
Keuzeknop steekbreedte



Keuzeknop steeklengte



1



2

3

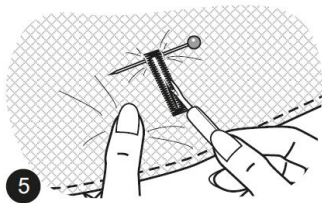
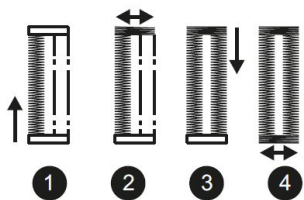
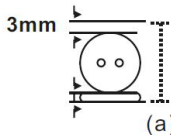
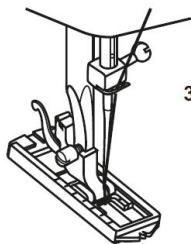
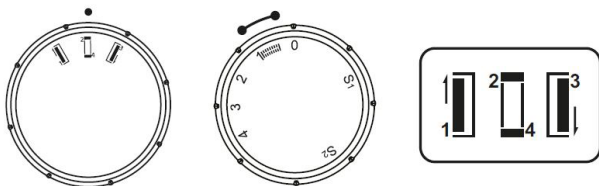
1. Monteer de stopplaat.
Vervang de persvoet door de knoop-aannaivoet.
Leg de stof onder de voet. Plaats de knoop op de gemarkeerde positie en laat de voet zakken.
 - Zet de steekselectieknop op '1' en naai enkele steken om vast te zetten.
 - Zet de steekselectieknop op de zigzagsteek 'Z' en stel de steekbreedte in op 3 - 5 volgens de afstand tussen beide knoopsgaten. Draai het handwiel om te controleren of de naald zonder weerstand in het rechter- en linkergat van de knoop gaat. Naai de knoop langzaam aan met ongeveer 10 steken.
 - Kies steek '1' en werk het naaien van de knoop af door enkele steken te naaien om vast te zetten.
2. Als er een schacht nodig is, naait u met een stopnaald op de knoop.
3. Naai voor knopen met 4 gaatjes eerst door de voorste twee, duw het werk naar voren en naai dan door de achterste twee gaatjes zoals beschreven.

Let op:

U vindt de 'S2'-markering op de steeklengteknop van model Carina Power & Stretch II additional.

Carina Power & Stretch II

CARINA Power & Stretch II Keuzeknop steeklengte



Vorbereitung

Verwijder de zigzagvoet en bevestig de knoopsgatenvoet. Meet de diameter en dikte van de knoop en tel er 3 mm bij voor trenzen; markeer de grootte van het knoopsgat op de stof. (a) Leg de stof onder de voet, zodat de markering op de knoopsgatenvoet op één lijn ligt met de markering op de stof. Zet de voet omlaag, zodat de middellijn van het stoffen knoopsgat in het midden van het voetgat komt. (b)

Stel de steeklengteknop in op het '|||||'-bereik om de steekdichtheid in te stellen.

Opmerking: de dichtheid varieert naargelang de stof. Naai altijd een proefknoopsgat.

1. Kies '1' en naai de linkerzijde van het knoopsgat.
2. Kies '2' met de steekselectieknop en naai een paar trenzen.
3. Kies '3' en naai de rechterzijde van het knoopsgat.
4. Kies hetzelfde patroon als in '2' en naai de trens achteraan

Gebruik een tornmesje om het knoopsgat vanuit het midden naar beide kanten te openen

Tips:

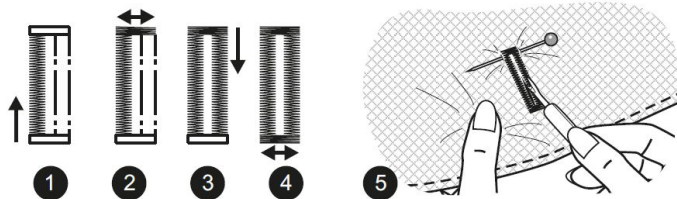
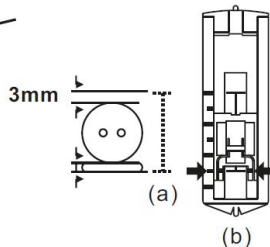
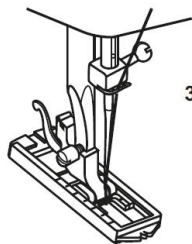
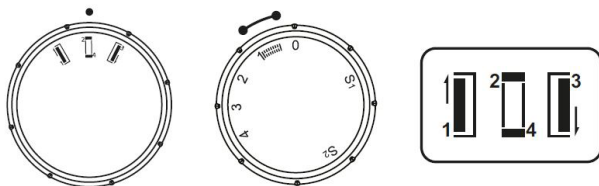
- Verminder enigszins de spanning van de bovendraad om betere resultaten te krijgen.
- Gebruik een verstevigend materiaal voor fijne of stretchstoffen.

Let op:

U vindt de 'S2'-markering op de steeklengteknop van model Carina Power & Stretch II additional.

Carina Classic II

Keuzeknop steekbreedte Keuzeknop steeklengte



Knoopsgaten in 1 stap naaien

Het is raadzaam altijd een proefknoopsgat te naaien op een proeflapje van uw stof. De stof moet worden gestabiliseerd, vooral bij het naaien van dunne en rekbare stoffen.

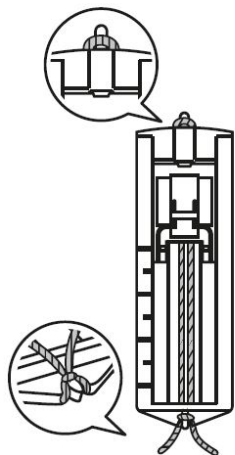
Een knoopsgat maken

Markeer met kleermakerskrijt de plaats van het knoopsgat op de stof.

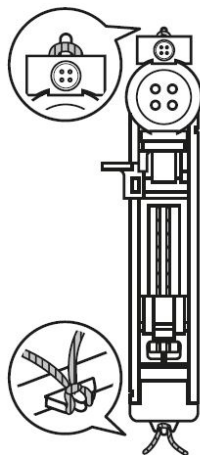
Bevestig de knoopsgatenvoet en zet de steekselectieknop op . Stel de steeklengteknoop in op . Stel de steekbreedte in op '5'. De breedte moet echter wellicht worden aangepast op het project. Maak een proeflap om dit vast te stellen.

1. Open de knoopsplaat en plaats de knoop.
2. Zet de persvoet omlaag en lijn de markeringen op de voet uit met de markeringen op de stof. (De trens aan de voorkant wordt eerst genaaid.)
3. Laat de knoopsgathendel neer en duw hem voorzichtig naar achter. Start de machine terwijl u de bovendraad licht vasthoudt.
4. Knoopsgat stikken wordt in volgorde gedaan. Stop de machine als het knoopsgat is gemaakt.
5. Gebruik een tornmesje om het knoopsgat vanuit het midden naar beide kanten te openen

Carina Power & Stretch II

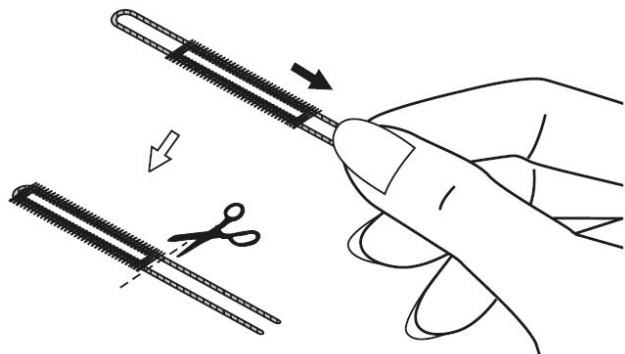


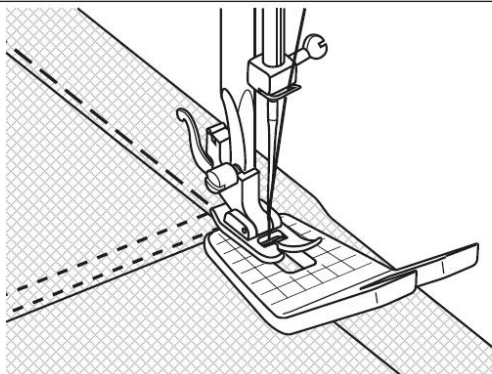
Carina Classic II



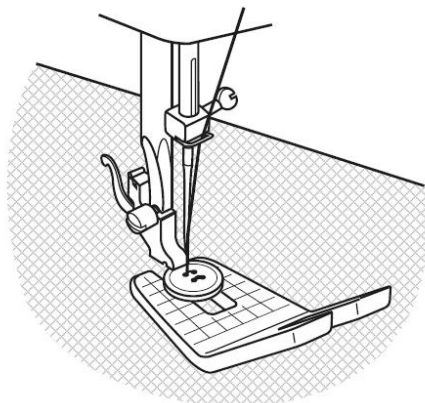
Wanneer u knoopsgaten naait op stretchstof, haak dan dikke draad of koord onder de knoopsgatenvoet zoals afgebeeld.

1. Bevestig de knoopsgatenvoet en plaats de draad op de achterkant van de persvoet.
2. Breng de twee draadeinden naar de voorkant van de voet en steek ze in de groeven, knoop ze daar tijdelijk vast.
3. Laat de persvoet zakken en begin met naaien.
4. Stem de steekbreedte af op de diameter van de draad.
5. Trek nadat het naaien gereed is voorzichtig aan de draad om eventuele speling te verwijderen en knip daarna wat overtollig is af.



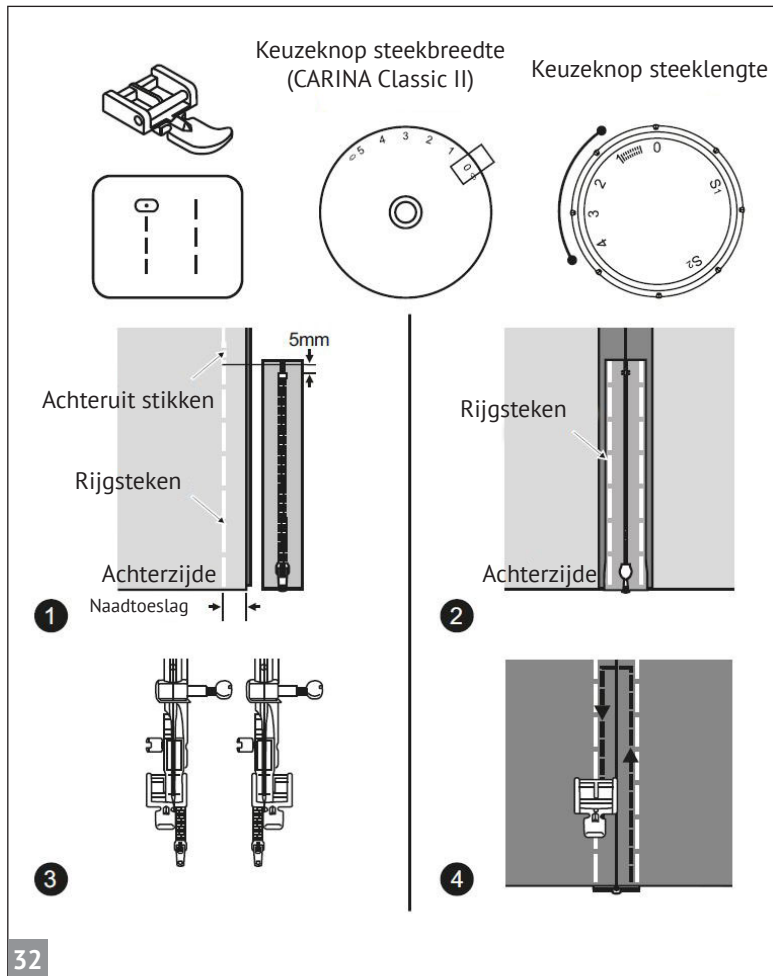


1



2

1. Voor het overstikken van dikke naden. Naai tot aan het dikke gedeelte en laat de naald dan in de stof zitten. Zet vervolgens de naaivoet omhoog en leg de jeanssteun dan onder de naaivoet. Zodra u aan het einde van het dikke gedeelte komt, wordt de uitneembare voet opgetrokken. De jeanssteun heeft twee mogelijke afmetingen. Wij raden aan de juiste kant van de naaivoet te gebruiken die overeenkomt met de gewenste naadgrootte.
2. U kunt ook knopen met een schacht naaien met behulp van de compenserende naaivoet.



Stel de machine is zoals afgebeeld.

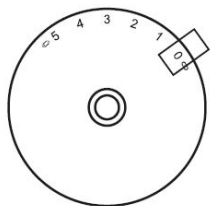
1. Plaats de goede kanten van de stof tegen elkaar. Naai een naad in de breedte van de naadtoeslag vanaf de rechterrand tot aan de onderste stop van de rits. Naai een aantal steken achteruit om deze vast te zetten. Vergroot de steeklengte tot maximaal, stel de spanning in op minder dan 2 en rijg de resterende lengte van de stof.
2. Duw de naadtoeslag open. Plaats de rits met de voorkant naar beneden op de naadtoeslag met de tanden tegen de naadlijn. Naai de ritsrand op zijn plek.
3. De ritsvoet kan rechts of links worden ingezet, afhankelijk van welke kant van de voet u gaat naaien.
4. Naai rond de rits op de goede kant van de stof, verwijder dan de rijgdraad.



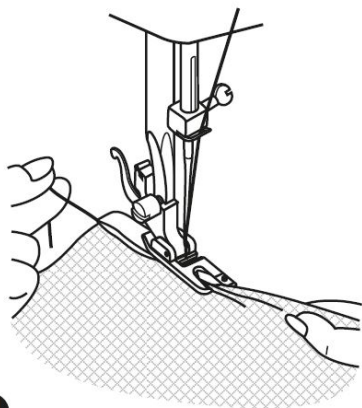
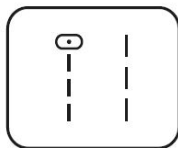
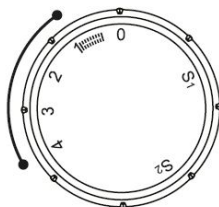
Let op:

U vindt de 'S2'-markering op de steeklengteknop van model Carina Power & Stretch II additional.

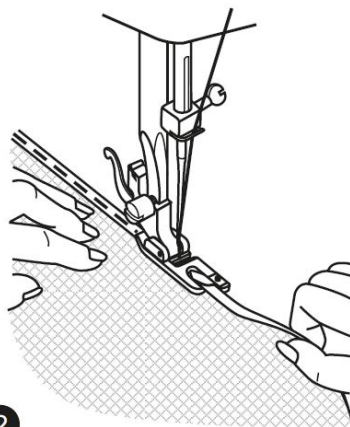
Keuzeknop steekbreedte (CARINA Classic II)



Keuzeknop steeklengte



1



2

De zoomvoet is een optioneel accessoire en wordt niet bij uw machine geleverd.

Voor zomen in fijne of doorzichtige stoffen.
Stel de machine is zoals afgebeeld.

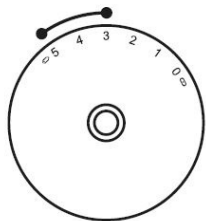
Werkt de rand van de stof netjes af. Sla bij het begin van de zoom de rand twee keer ongeveer 3 mm om en naai 4-5 steken om die vast te zetten. Trek de draad licht naar achteren. Steek de naald in de stof, zet de persvoet omhoog en leid de vouw in de rol op de voet.

Trek de stofrand naar u toe en laat de persvoet neer. Begin te naaien, waarbij de stof door de rol wordt geleid door het omhoog en enigszins naar links te houden.

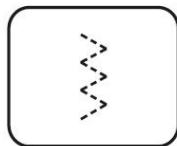
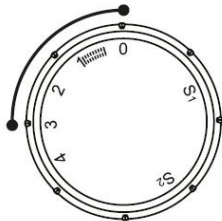
Let op:

U vindt de 'S2'-markering op de steeklengteknop van model Carina Power & Stretch II additional.

Keuzeknop steekbreedte
(CARINA Classic II)



Keuzeknop steeklengte



Naaien van kant en elastiek, stoppen, herstelwerk, versterken van randen.

Stel de machine is zoals afgebeeld.

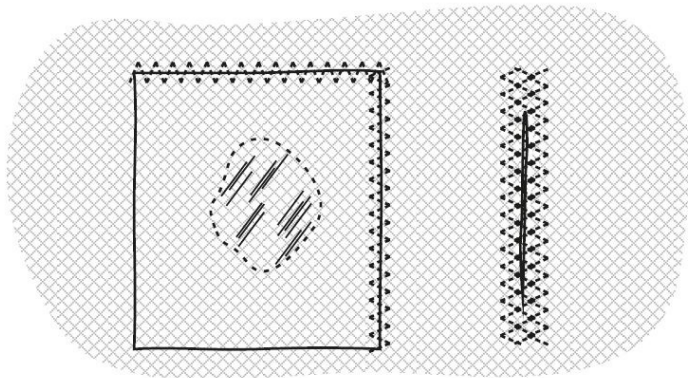
Plaats de patch op zijn plaats.

1. De steeklengte kan worden ingekort om zeer dicht op elkaar te stikken.
2. Bij herstelwerk van scheuren wordt aanbevolen een stuk steunmateriaal als versterking te gebruiken. De steekdichtheid kan worden gevarieerd door de steeklengte aan te passen. Naai eerst over het midden en overlap daarna naar beide zijanten. Naai afhankelijk van het soort stof en de schade tussen de 3 en 5 rijen.



Let op:

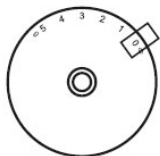
U vindt de 'S2'-markering op de steeklengteknop van model Carina Power & Stretch II additional.



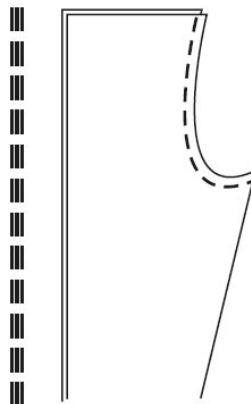
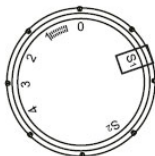
1

2

Keuzeknop steekbreedte
(CARINA Classic II)



Keuzeknop steeklengte

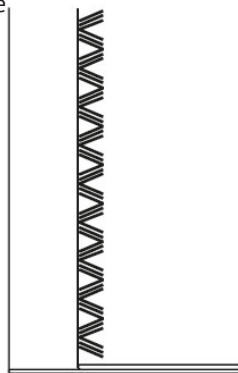
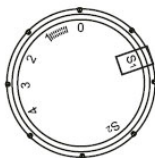


1

Keuzeknop steekbreedte
(CARINA Classic II)



Keuzeknop steeklengte



2

1. Driedubbele rechte steek

Voor duurzame naden.

Draai de steeklengteknoop naar 'S1'.

De machine naait twee steken naar voren en een steek naar achteren. Hierdoor krijgt u driedubbele versterking.

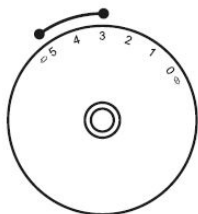
2. Driedubbele zigzagsteek

Voor duurzame naden, zomen en decoratieve naden.

Draai de steeklengteknoop naar 'S1'. Stel de steekbreedteknoop in tussen '3' en '5'.

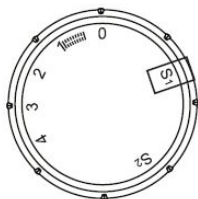
Driedubbele zigzag is geschikt voor stevige stoffen zoals jeans, ribfluweel enz.

Keuzeknop steekbreedte
(CARINA Classic II)

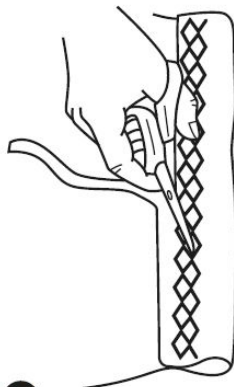


1

Keuzeknop steeklengte



2

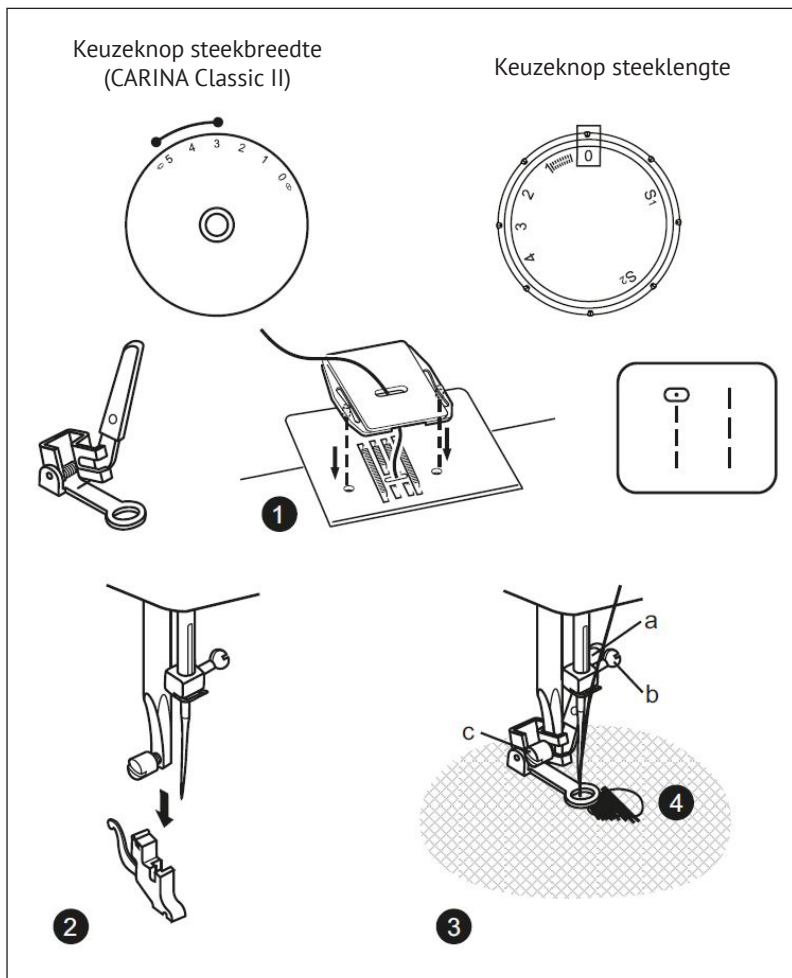


Naden, zomen, T-shirts, ondergoed, enz.

Stel de machine is zoals afgebeeld.

De steek kan worden gebruikt voor alle soorten jersey en voor
geweven stoffen. (1)

Naai op 1 cm van de stofrand en knop het overtollige materiaal
af. (2)



De stop-/borduurvoet is een optioneel accessoire en wordt niet bij uw machine geleverd.

Stel de machine is zoals afgebeeld.

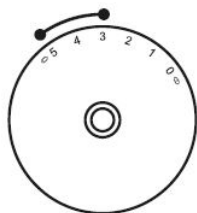
1. Monteer de stopplaat.
2. Verwijder de persvoetklem.
3. Bevestig de stopvoet aan de persvoethouder. De hendel (a) moet zich achter de klemschroef van de naald (b) bevinden. Duw van achter met uw wijsvinger stevig op de stopvoet en draai de schroef (c) aan.
4. Naai eerst rond de randen van het gat (om de draden vast te zetten). Eerste rij: werk altijd van links naar rechts. Draai het werk een kwartslag en naai overhands.

Een stopring wordt aanbevolen voor makkelijker naaien en betere resultaten.

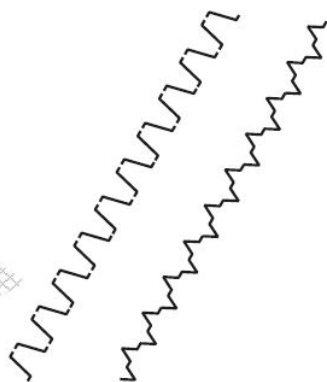
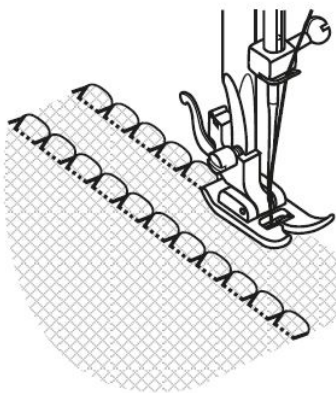
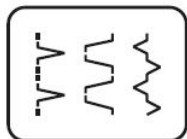
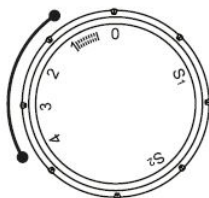
Let op:

U vindt de 'S2'-markering op de steeklengteknoop van model Carina Power & Stretch II additional.

Keuzeknop steekbreedte
(CARINA Classic II)



Keuzeknop steeklengte



1

2

3

Stel de machine is zoals afgebeeld.

1. Schulpzoom

Voor decoratieve randen.

Geschikt voor randen met doorzichtige, fijne en stretchstoffen. De grotere steek dient precies over de rand van de stof te komen om het schulpeffect te krijgen.

- Deze steek vereist een strakkere draadspanning dan normaal.
- Plaats de stof onder de persvoet zodat ze schuin wordt genaaid met de rechte steken die op de naadlijn worden genaaid, en de zigzagsteken die iets over de gevouwen rand worden genaaid.
- Naai op een laag tempo.

2. Kanteelsteek

Om platte naden aan elkaar te stikken, elastiek te naaien en zichtbare zomen te maken.

Deze steek kan worden gebruikt voor stevige dickere stoffen.

3. Brugsteek (Carina Classic II)

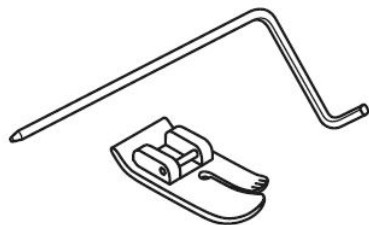
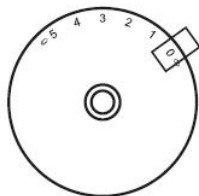
Voor naden, placemats, tafelkleden. Decoratieve verbindingsnaad voor een takkenboseffect. Verzamelen met koord of rimpelend elastiek.



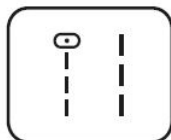
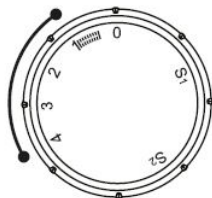
Let op:

U vindt de 'S2'-markering op de steeklengteknop van model Carina Power & Stretch II additional.

Keuzeknop steekbreedte
(CARINA Classic II)



Keuzeknop steeklengte



* De quiltvoet is een optioneel accessoire en wordt niet bij uw machine geleverd.

Stel de machine is zoals afgebeeld.

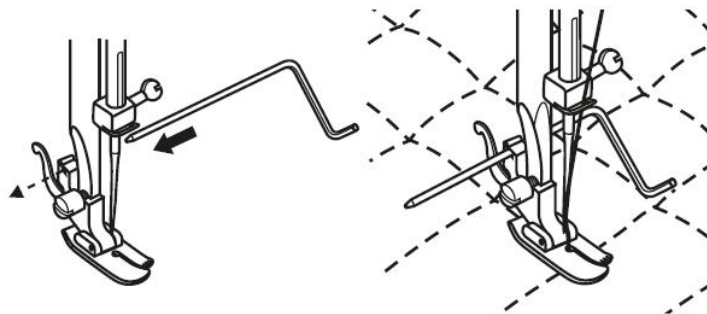
Steek de naadgeleider recht in de persvoethouder en stel de ruimte in zoals gewenst.

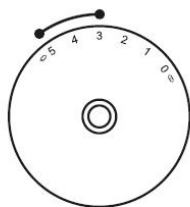
Verplaats de stof en naai opeenvolgende rijen met de geleider meelopend langs de eerder gestikte rij.



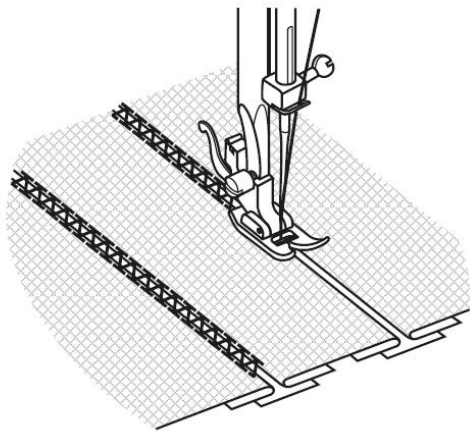
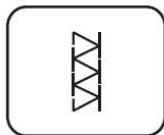
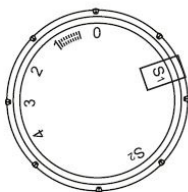
Let op:

U vindt de 'S2'-markering op de steeklengteknop van model Carina Power & Stretch II additional.



Keuzeknop steekbreedte
(CARINA Classic II)

Keuzeknop steeklengte



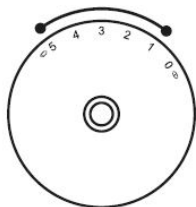
Deze steken worden gebruikt om twee stukken stof aan elkaar te stikken en een ruimte tussen de randen te laten.

- Vouw voor de zoom de randen van beide stukken stof om en rijg de randen aan een dun stuk papier waarbij u een kleine ruimte tussen de randen in laat.
- Stel de patroonkiezer in zoals afgebeeld. Draai de steeklengteknop naar 'S1'.
- Stik lang de rand en trek daarbij licht aan beide draden als u begint te naaien.
*Gebruik dikkere draad dan normaal om te naaien.
- Verwijder na het naaien de rijgdraad en het papier. Werk het af door de beginnen en de uiteinden van de naden aan de achterkant aan elkaar te knopen.

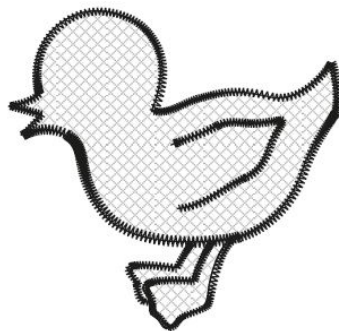
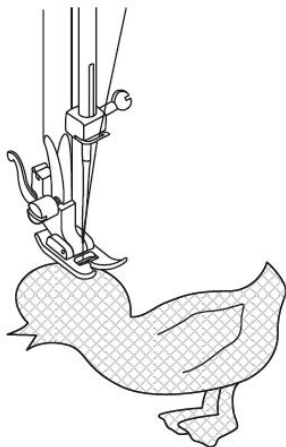
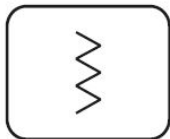
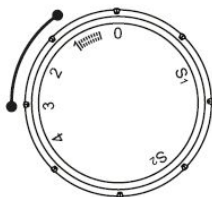
**Let op:**

U vindt de 'S2'-markering op de steeklengteknop van model Carina Power & Stretch II additional.

Keuzeknop steekbreedte
(CARINA Classic II)



Keuzeknop steeklengte

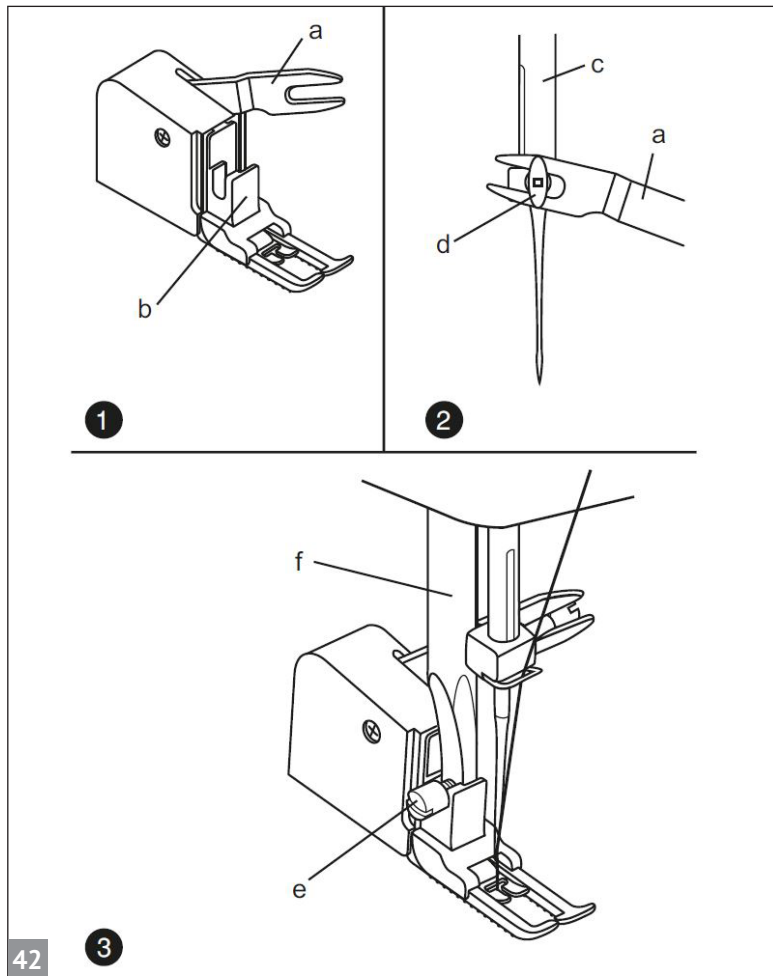


- Stel de steeklengteknop in op de gewenste lengte.
- Draai de steekselectieknop naar de kleine zigzagbreedte.
- Knip de applicatie uit en rijg ze op de stof.
- Naai langzaam rond de rand van het ontwerp.
- Snij het overtollige materiaal buiten het stikwerk weg. Zorg dat u geen steken uithaalt.
- Verwijder de rijgdraad.
- Bevestig de boven- en onderdraad onder de applicatie om te voorkomen dat ze losraakt.



Let op:

U vindt de 'S2'-markering op de steeklengteknop van model Carina Power & Stretch II additional.



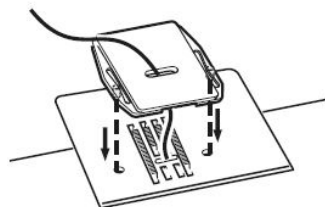
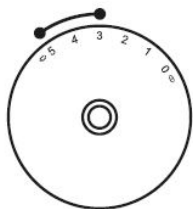
Probeer altijd eerst te naaien zonder het boventransportaccessoire, dat alleen gebruikt moet worden als dat nodig is.

Het boventransportaccessoire egaliseert de aanvoer van de bovenste en onderste stoflagen en verbetert de afstemming van plaids, stroken en patronen. Deze voet helpt ongelijkmatige toevoer van zeer moeilijke stoffen te voorkomen.

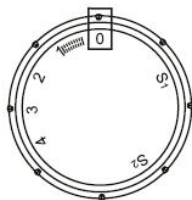
1. Til de persvoetstang op.
2. Verwijder de persvoethouder.
3. Bevestig het boventransport op volgende manier aan de machine.
 - De vorkarm moet in de naaldschroef en -klem passen. (2)
 - Schuif de plastic bevestigingskop van links naar rechts, zodat die op de persvoetstang past.
 - Laat de persvoetstang neer.
 - Zet de fixatieschroef vast
4. Zorg ervoor dat zowel de naaldschroef als de fixatieschroef goed vastzitten.
5. Rijk de onderdraad opnieuw in. Trek beide draaduiteinden naar achteren onder de persvoet.

- a. Vorkarm
- b. Bevestigingskop
- c. Naaldstang
- d. Naaldschroef en -klem
- e. Bevestigingsschroef persbalk
- f. Persvoetstang

Keuzeknop steekbreedte
(CARINA Classic II)



Keuzeknop steeklengte



- Stel de machine is zoals afgebeeld.
- Verwijder de persvoet en de persvoethouder.
- Bevestig de stopplaat.
- Laat de persvoethendel neer voordat u begint te naaien.
- Pas de steekbreedte aan volgens de lettergrootte of het ontwerp.

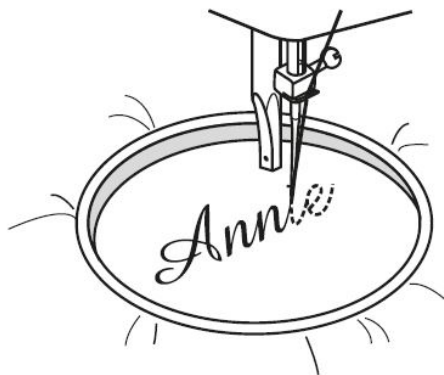
Borduren en monogrammen voorbereiden*

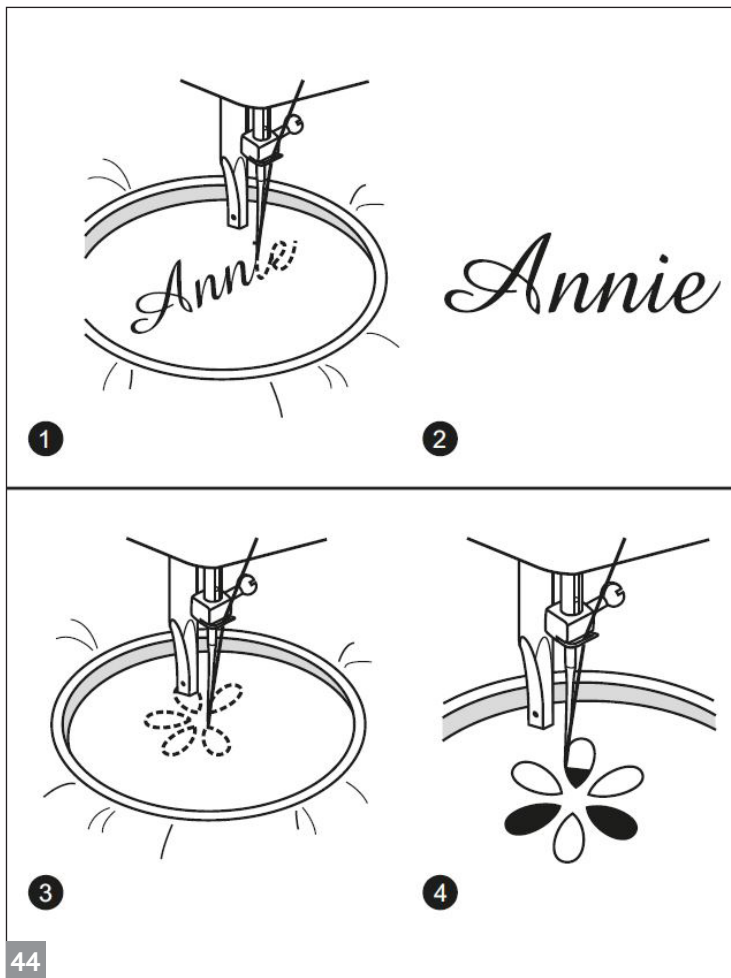
- Teken de gewenste letters of het ontwerp op de rechterkant van het materiaal.
- Span de stof zo strak mogelijk in de borduurring.
- Leg de stof onder de naald. Let op dat de persvoetstang in zijn laagste stand staat.
- Draai het handwiel naar u toe om de onderdraad door de stof naar boven te brengen.
- Naai een paar afhechtsteken bij het beginpunt.
- Houd de borduurring vast met duim en wijsvinger van beide handen en leidt de borduurring.
*Borduurring niet inbegrepen bij de machine.



Let op:

U vindt de 'S2'-markering op de steeklengteknop van model Carina Power & Stretch II additional.





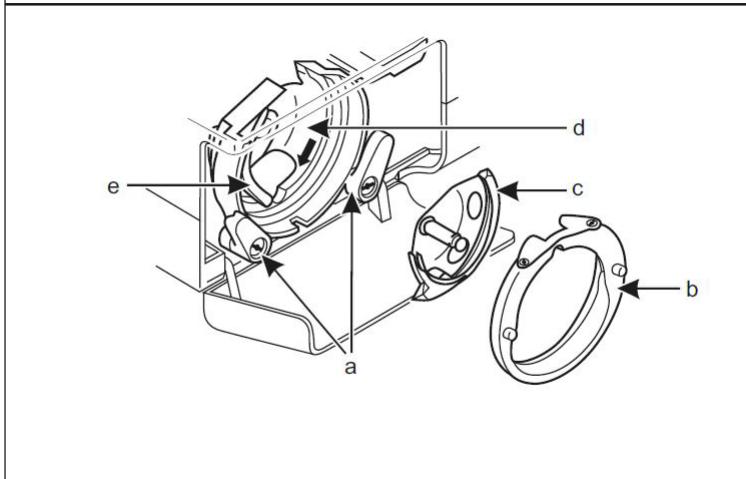
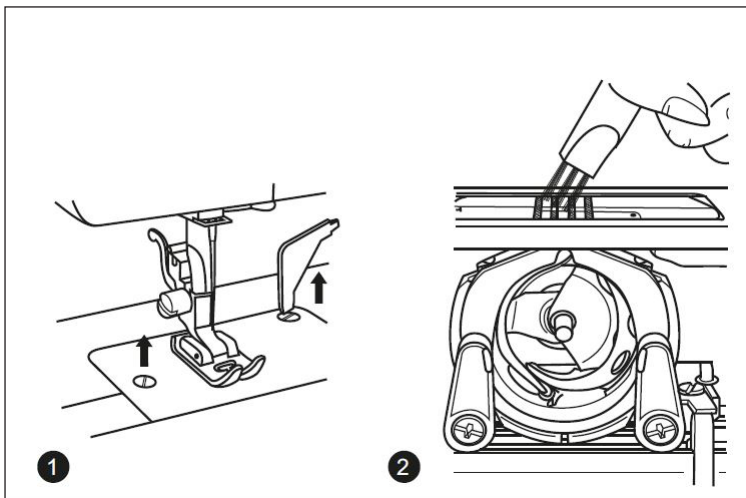
Monogrammen

1. Naai op constante snelheid en beweeg de borduurring langzaam langs de belettering.
2. Zet vast met een paar rechte steken aan het einde van de laatste letter.

Borduurwerk

3. Stik langs de buitenlijn van het ontwerp terwijl u de borduurring beweegt.
4. Vul het ontwerp in door van de omtrek van het ontwerp naar de binnenkant en van de binnenkant naar de rand van de omtrek te werken tot het ontwerp volledig is ingevuld. Houd de steken dicht bij elkaar.
* Een lange steek wordt gemaakt door de borduurring snel te bewegen en een korte steek door de borduurring langzaam te bewegen.

Zet vast met een paar rechte steken aan het einde van het ontwerp.



⚠️ Opgelet:
 Ontkoppel de machine van het elektriciteitsnet door de stekker uit het stopcontact te trekken. Bij het reinigen van de machine moet ze altijd van het elektriciteitsnet losgekoppeld zijn.

Verwijder de naaiplaat:
 Draai het handwiel tot de naald volledig omhoog is gehaald. Open de scharnierende voorklep en draai de schroeven van de steekplaat los met de schroevendraaier. (1)

Grijper reinigen:
 Verwijder het spoelhuis en gebruik de meegeleverde borstel om het hele gebied schoon te maken. (2)

Reinigen en smeren van de haak:
 Verwijder het spoelhuis. Klik beide armen die de haak (a) vasthouden naar buiten. Verwijder de kap (b) van de haakring en de haak (c) en reinig ze met een zachte doek. Smeer de punten (d) met (1-2 druppels) naaimachineolie. Draai aan het handwiel tot de haakring (e) links staat. Zet de haak (c) terug op zijn plaats. Zet de kap van de haakring terug en klik beide haakbevestigingsarmen terug. Plaats het spoelhuis en de spoel en zet de steekplaat terug op haar plaats.

➡️ Belangrijk!
 Stofpluizen en draden moeten regelmatig worden verwijderd. Uw machine moet regelmatig worden onderhouden bij een van onze service-agentschappen.

GIDS OM NAALD, STOF EN DRAAD TE KIEZEN		
NAALDGROOTTE	STOFFEN	DRAAD
9 - 11 (65 - 75)	Lichtgewicht stoffen: dunne katoenen stoffen, voile, serge, zijde, mousseline, interlocks, gebreide katoenen stoffen, jersey, crêpe, geweven polyester, stoffen voor hemden en blouses.	Lichtgewicht garen in katoen, nylon of polyester.
12 (80)	Middelgewicht stoffen: katoen, satijn, zware mousseline, zeildoek, dubbel breiwerk, lichte wollen stoffen.	De meeste garens zijn van gemiddelde sterkte en voor deze stoffen en naaldgroottes geschikt. Gebruik polyester garen bij synthetisch materiaal en katoen bij natuurlijk geweven stoffen voor het beste resultaat. Gebruik voor de boven- en de onderdraad altijd hetzelfde garen.
14 (90)	Middelgewicht stoffen: katoenen zeildoek, wol, dikkere gebreide stoffen, badstof, jeans.	
16 (100)	Zware stoffen: canvas, wollen stoffen, tentdoek en quilts, jeans, meubelstoffen (licht tot middelzwaar).	
BELANGRIJK: Stem de naaldgrootte af op de grootte van de draad en het gewicht van de stof.		



Let op:

- Als basisprincipe geldt: dun garen en naalden voor fijne stoffen en dikker garen en naalden voor stevigere en zwaardere stoffen.
- Test het garen en de naald altijd op een klein lapje van de stof die wordt gebruikt.
- Gebruik hetzelfde garen voor de boven- en onderdraad.
- Gebruik stabiliserend materiaal voor fijne of stretchstoffen en kies de juiste persvoet.
- De bovenste draadspanning moet worden ingesteld op 2-3 bij het naaien van lichtgewicht stoffen, zoals zijde en jersey.

PROBLEEM	OORZAAK	CORRECTIE
Bovendraad breekt	<ol style="list-style-type: none"> 1. De machine is niet juist ingeregen. 2. De draadspanning is te strak. 3. Het garen is te dik voor de naald. 4. De naald is niet correct geplaatst. 5. De draad is rond de garenpen gewonden. 6. De naald is beschadigd. 	<ol style="list-style-type: none"> 1. Rijg de machine opnieuw in. 2. Verlaag de draadspanning (lager nummer). 3. Kies een grotere naald. 4. Verwijder de naald en plaats hem opnieuw (platte kant naar achteren). 5. Verwijder de spoel en wind het garen rond de spoel. 6. Vervang de naald.
Onderdraad breekt	<ol style="list-style-type: none"> 1. Het spoelhuis is niet correct geplaatst. 2. Het spoelhuis is niet juist van garen voorzien. 	<ol style="list-style-type: none"> 1. Verwijder het spoelhuis, plaats hem opnieuw en trek aan het garen. Het garen moet soepel uitgetrokken kunnen worden. 2. Controleer de spoel en het spoelhuis.
Overgeslagen steken	<ol style="list-style-type: none"> 1. De naald is niet correct geplaatst. 2. De naald is beschadigd. 3. Er werd een onjuiste naaldgrootte gebruikt. 4. De voet is niet goed bevestigd. 	<ol style="list-style-type: none"> 1. Verwijder de naald en plaats ze opnieuw (platte kant naar achter). 2. Bevestig een nieuwe naald. 3. Kies een naald die geschikt is voor het garen en de stof. 4. Controleer en bevestig hem correct.
Naald breekt	<ol style="list-style-type: none"> 1. De naald is beschadigd. 2. De naald is niet correct bevestigd. 3. Onjuiste naaldgrootte voor de stof. 4. Onjuiste voet bevestigd. 	<ol style="list-style-type: none"> 1. Bevestig een nieuwe naald. 2. Bevestig de naald correct (platte kant naar achteren). 3. Kies een naald die geschikt is voor het garen en de stof. 4. Kies de juiste voet.
Losse steken	<ol style="list-style-type: none"> 1. De machine is niet correct ingeregen. 2. Het spoelhuis is niet correct van garen voorzien. 3. De combinatie van naald/stof/garen is onjuist. 4. Foute draadspanning. 	<ol style="list-style-type: none"> 1. Controleer de inrijging. 2. Voorzie het spoelhuis van garen zoals afgebeeld. 3. De naaldgrootte moet afgestemd zijn op de stof en het garen. 4. Corrigeer de draadspanning.

Samengenomen of gerimpelde naden	<ol style="list-style-type: none"> 1. De naald is te dik voor de stof. 2. De steeklengte is verkeerd ingesteld. 3. De draadspanning is te strak. 4. De stof fronst. 	<ol style="list-style-type: none"> 1. Kies een dunnere naald. 2. Pas de steeklengte opnieuw aan. 3. Haal wat spanning van de draad. 4. Gebruik een verstevigend materiaal voor fijne of stretchstoffen.
Ongelijke steken, ongelijke toevoer	<ol style="list-style-type: none"> 1. Garen van slechte kwaliteit. 2. Het spoelhuis is verkeerd ingeregen. 3. De stof is opgetrokken. 	<ol style="list-style-type: none"> 1. Kies garen van betere kwaliteit. 2. Verwijder het spoelhuis, voorzie opnieuw van garen en plaats het correct. 3. Trek tijdens het naaien niet aan de stof, maar laat de machine het doorvoeren.
De machine maakt lawaai	<ol style="list-style-type: none"> 1. De machine moet worden gesmeerd. 2. Er hebben zich pluizen of olie op de haak of naaldstang verzameld. 3. Er werd olie van slechte kwaliteit gebruikt. 4. De naald is beschadigd. 	<ol style="list-style-type: none"> 1. Smeer zoals beschreven. 2. Reinig de haak en transporteur zoals beschreven. 3. Gebruik alleen naaimachineolie van goede kwaliteit. 4. Vervang de naald.
De machine loopt vast	Er zit garen in de haak vastgeklemd.	Verwijder de bovendraad en het spoelhuis, draai het handwiel met de hand heen en weer en verwijder de draadresten. Smeer zoals beschreven.

Uitleg van de symbolen



Tidyman

Gooi het product op de juiste manier weg.



Triman

Dit apparaat is recyclebaar, onderworpen aan uitgebreide producentenverantwoordelijkheid en wordt gescheiden ingezameld.



Deze kant boven

De verpakking moet altijd met de pijlen naar boven wijzend worden vervoerd, gehanteerd en opgeslagen.



Droog bewaren

Uit de buurt houden van regen en vocht.



Breekbaar, met zorg behandelen

De goederen binnenin zijn breekbaar en mogen niet beschadigd raken.



Verstikkingsgevaar

Het dunne folie kan vast komen te zitten in de mond en neus en de ademhaling belemmeren.



Geen speelgoed

Houd de zak uit de buurt van baby's en kleine kinderen. Niet gebruiken in wiegen, kinderbedjes of kinderwagens of in de buurt van kinderen.



Recyclingcode

Golfkarton

IAN 414396_2201

OS-DE, OS-BE, OS-NL, OS-CZ, OS-ES,
OS-PL, OS-SK, OS-AT, OS-DK

Longversion_NL_CARINA CLASSIC II_SEWING MACHINE_V1_2022_Crown Technics GmbH