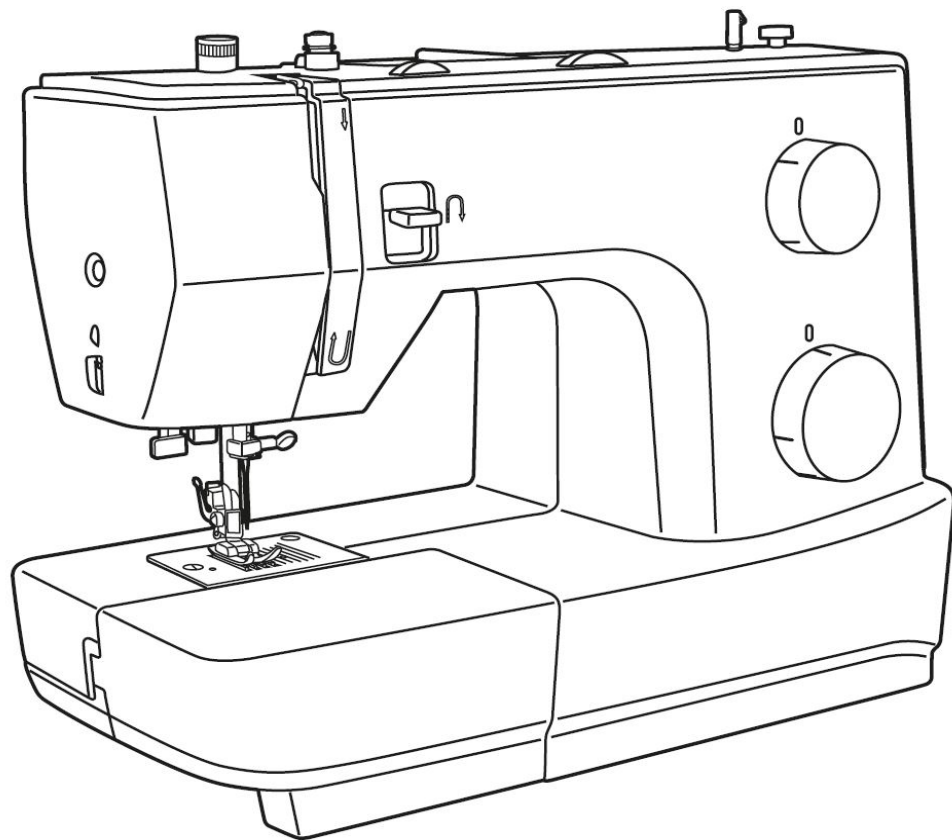


IAN 414396_2201

CARINA Classic II

Šijací stroj



SK Návod na obsluhu

Prečítajte si návod na obsluhu.



Vážený zákazník,
gratulujeme vám k nákupu vášho šijacieho stroja. Kúpili ste si kvalitný výrobok, ktorý bol vyrobený s maximálnou starostlivosťou a ktorý vám pri správnom zaobchádzaní bude slúžiť dlhé roky.

Prečítajte si návod na obsluhu a dodržiavajte bezpečnostné pokyny. Osoby, ktoré nie sú oboznané s týmto návodom na obsluhu, nesmú zariadenie používať.

Ak máte akékoľvek otázky, obráťte sa na svojho predajcu alebo na naše servisné stredisko.

Bezplatné servisné číslo:

00800 333 00 777

service-sk@carina-service.eu

Adresa servisného centra:

Crown Technics GmbH

Service center

Assar-Gabrielsson-Str 11-13

63128 Dietzenbach

Nemecko

Obsah

Správne použitie	04 - 05	Nášivka	41
Dôležité bezpečnostné pokyny	06 - 08	Kráčajúca päťka	42
Správna likvidácia	08	Monogramovanie a vyšívanie	43 - 44
Príslušenstvo	09	Údržba	45
Základné časti stroja	10 - 11	Zosúladenie ihly/látky/nite	46
Napájanie z elektrickej siete	12	Príručka pre riešenie problémov	47 - 48
Výber vzoru stehu	13 - 14	Vysvetlenie symbolov	49
Navíjanie cievky	15	Poznámky	50 - 51
Vkladanie cievky	16		
Navliekanie hornej nite	17		
Navliekadlo nite	18		
Zdvihnutie nite cievky	18		
Prítlak prítlačnej päťky	19		
Zmena ihly	19		
Zmena prítlačnej päťky	20		
Napnutie hornej nite	21		
Šitie rovných stehov	22		
Zaistenie švu	23		
Slepý steh na pevné látky	24		
Overlockové stehy	25		
Prišívanie gombíkov	26 - 27		
4-krokové stehy na gombíkové dierky	28		
1-krokové stehy na gombíkové dierky	29		
Gombíkové dierky na pružných látkach	30		
Podpora džínsov / Vymedzovacia doska	31		
Šitie zipsov	32		
Šitie s lemovacou pätkou	33		
3-krokový kľukatý steh	34		
Trojitý rovný / kľukatý steh	35		
Steh ozdobného naberačia	36		
Plátanie	37		
Praktické stehy	38		
Prešívanie	39		
Patchwork	40		

Upozornenie! Riziko úrazu elektrickým prúdom spôsobené vlhkosťou

- Šijací stroj sa musí skladovať a používať len v suchých priestoroch.
- Vlhkosť môže spôsobiť úraz elektrickým prúdom.

Upozornenie! Riziko poranenia oka spôsobené zlomenou ihlou

- Šiť sa môžu len mäkké a pružné textílie.
- Stroj nie je určený na šitie materiálov, ako je hrubá, tvrdá alebo nepružná koža, plachty, plátno atď.; ihla sa môže zlomiť.
- Ihla sa tiež môže zlomiť, ak materiál nie je prenášaný motorom a namiesto toho ho používateľ tlačí alebo drží späť.

Upozornenie! Riziko poranenia hrotom ihly pri neúmyselnom použití

- Stroj môžu používať len opatrné dospelé osoby.
- Deti od 8 rokov a osoby s obmedzenými schopnosťami môžu stroj používať len po dôkladnom poučení a pod stálym dohľadom. Musia si byť vedomí nebezpečenstiev spojených s používaním tohto stroja.
- Deti od 8 rokov a osoby s obmedzenými schopnosťami môžu vykonávať údržbu a čistenie stroja len po dôkladnom poučení a pod stálym dohľadom.
- Nikdy nenechávajte prístroj v prevádzke v priestoroch, kam majú prístup deti. Je potrebné zabrániť tomu, aby sa s prístrojom hrali deti.
- Pri všetkých úlohách prípravy alebo konfigurácie musí byť hlavný vypínač vypnutý alebo musí byť odpojená sieťová zástrčka.

Upozornenie! Riziko poranenia v dôsledku chýb alebo úprav.

- Stroj nesmie byť nijak upravovaný.
- Opravy musí vykonať technický servis.
- Poškodenie, úpravy alebo používanie neoriginálneho príslušenstva môže viesť k úrazom.
- Chybné stroje sa už nesmú ďalej používať.
- Chybné napájacie káble sa musia nahradiť originálnym náhradným dielom.

Upozornenie! Nevhodné miesta inštalácie (miesta kde sa vykonáva práca) môžu mať za následok nehody.

Správne použitie

- Stroj sa musí používať len na stabilnom povrchu.
- Chvejúce sa, nestabilné alebo neusporiadané miesta môžu spôsobiť pád stroja alebo poranenie hrotom ihly.

Upozornenie! Osoby bez znalosti tohto návodu na obsluhu sa môžu zraniť alebo poškodiť šijací stroj.

- Tento šijací stroj používajte len vtedy, ak máte základné znalosti o používaní šijacích strojov.

Upozornenie! Ak nebudete dávať pozor, môže dôjsť k poraneniu hrotom ihly.

- Neponáhľajte sa, dbajte na poriadok na poriadok na mieste výkonu práce a pokojne vedte materiál cez stroj bez použitia sily.

Upozornenie! Tento stroj je určený na použitie v súkromnej domácnosti.

- Stroj nie je schválený na profesionálne alebo komerčné použitie.

Dôležité bezpečnostné pokyny

Pri používaní elektrického spotrebiča sa vždy musí dodržiavať základná bezpečnosť vrátane tohto: Pred použitím tohto šijacieho stroja si prečítajte všetky pokyny.

NEBEZPEČENSTVO - V záujme zníženia rizika úrazu elektrickým prúdom:

1. Ak je spotrebič zapojený, nikdy sa nesmie nechať bez dohľadu.
2. Tento spotrebič vždy odpojte z elektrickej zásuvky hneď po použití a pred čistením.

VAROVANIE - V záujme zníženia rizika popálenín, požiaru, elektrického šoku alebo úrazu osôb:

1. Pred používaním prístroja si pozorne prečítajte príručku
2. Príručku uchovávajte na vhodnom mieste v blízkosti prístroja a odovzdajte ju, ak prístroj dáte tretej strane.

DÔLEŽITÉ

Pri používaní elektrického spotrebiča sa vždy musia dodržiavať základné bezpečnostné opatrenia vrátane tohto:

Pred použitím tohto zariadenia si pozorne prečítajte návod na obsluhu.

Príručku uchovávajte na vhodnom mieste v blízkosti prístroja a odovzdajte ju, ak prístroj dáte tretej strane. **Ak stroj nepoužívate alebo ho nechávate bez dozoru, vždy ho odpojte od elektrickej siete. Odpojte ho zo zásuvky.**

UPOZORNENIE! - V záujme zníženia rizika úrazu elektrickým prúdom:

1. Nikdy nenechávajte zariadenie bez dozoru, keď je zapojené do siete.
2. Tento šijací stroj vždy odpojte z elektrickej zásuvky hneď po použití a pred čistením.
3. LED VYŽAROVANIE: Nepozerajte priamo optickými prístrojmi.


VAROVANIE! - V záujme zníženia rizika popálenín, požiaru, elektrického šoku alebo úrazu osôb:

1. Stroj nesmú používať deti mladšie ako 8 rokov alebo osoby so zníženými fyzickými, zmyslovými alebo mentálnymi schopnosťami, alebo ak nemajú dostatok skúseností a znalostí, ako stroj obsluhovať. A tiež pokiaľ neboli poučené o používaní stroja a súvisiacich rizikách osobou, ktorá je zodpovedná za ich bezpečnosť.
2. Nepoužívajte tento stroj ako hračku. Je potrebná zvýšená pozornosť ak je tento stroj použitý deťmi, v blízkosti detí alebo osôb so zníženou citlivosťou.
3. Tento šijací stroj používajte len na jeho určené použitie podľa pokynov opísaných v tomto návode. Používajte len príslušenstvo odporúčané výrobcom.
4. Deti by mali byť pod dohľadom, aby sa s prístrojom nehrali.
5. Tento šijací stroj nikdy nepoužívajte, ak má poškodený kábel alebo zástrčku, ak nefunguje správne, ak spadol alebo bol poškodený, alebo spadol do vody. Šijací stroj vráťte najbližšiemu autorizovanému predajcovi alebo servisnému centru na preskúmanie, opravu a elektrickú alebo mechanickú úpravu.
6. Šijací stroj nikdy nepoužívajte so zablokovanými ventilačnými otvormi. Ventilačné otvory šijacieho stroja a nožného ovládača udržiajte čisté bez nahromadených žmolkov, prachu a voľnej tkaniny.
7. Prsty držte mimo pohyblivých častí. V okolí ihly šijacieho stroja je potrebná osobitná pozornosť.
8. Vždy používajte správnu stehovú dosku. Nesprávna doska môže spôsobiť zlomenie ihly.
9. Nepoužívajte ohnuté ihly.
10. Látku počas šitia neťahajte ani netlačte. To môže mať za následok zlomenie ihly.

Dôležité bezpečnostné pokyny

11. Šijací stroj vypnite („O“), ak robíte nejaké úpravy v oblasti ihly, napríklad navliekanie ihly, výmeny ihly, navliekanie cievky alebo výmena prítlačnej pätky atď.
12. Pri čistení alebo údržbe, ako je napríklad výmena šijacieho svetla alebo pri iných užívateľských úpravách uvedených v návode na obsluhu, vždy odpojte stroj od elektrickej siete (odpojte sieťovú zástrčku). Čistiace a údržbové práce nesmú vykonávať deti bez dozoru.
13. Nikdy nevhadzujte ani nekladajte žiadny predmet do otvorov.
14. Tento stroj používajte len v suchých a chránených miestach. Stroj nikdy nepoužívajte vo vlhkom alebo mokrom prostredí.
15. Nepoužívajte, ak sa používajú aerosólové rozprašovacie produkty alebo ak sa dodáva kyslík.
16. Ak chcete zariadenie odpojiť, otočte vypínač do polohy („O“) (vypnuté) a potom vytiahnite zástrčku zo zásuvky. Neodpájajte zástrčku ťahaním za kábel, ale uchopte zástrčku a vytiahnite ju zo zásuvky.
17. Ak je prírodný kábel nožného ovládača poškodený, nožný ovládač musí vymeniť výrobca alebo servisná podpora.
18. Na nožný ovládač nikdy nič nekladajte.
19. Stroj sa môže používať len v kombinácii s nožným ovládačom typu KD-1902, FC-1902 (oblasť 110-120V) /KD-2902, FC-2902A, FC-2902C, FC-2902D (oblasť 220-240V) / 4C-316B (oblasť 110-125V) / 4C-316C (oblasť 127V) / 4C-326C (oblasť 220V) / 4C-326G (oblasť 230V) / 4C-336G (oblasť 220-240V).
20. Hladina akustického tlaku je za bežnej prevádzky menšia ako 75 dB(A).
21. Tento stroj je vybavený dvojitou izoláciou (okrem USA/Kanady). Používajte len identické náhradné diely. Pozrite si návod na údržbu výrobkov s dvojitou izoláciou.

ÚDRŽBA VÝROBKOV S DVOJITOU IZOLÁCIOU

V prípade výrobku s dvojitou izoláciou sa namiesto uzemnenia používajú dva systémy izolácie. Na výrobku s dvojitou izoláciou sa nenachádzajú žiadne uzemňovacie prostriedky, ani by sa na výrobok nemali pridávať prostriedky na uzemnenie. Údržba výrobku s dvojitou izoláciou si vyžaduje mimoriadnu opatrnosť a znalosť systému a mala by ju vykonávať len kvalifikovaná osoba. Náhradné diely pre výrobok s dvojitou izoláciou musia byť identické s dielmi, ktoré sa nachádzajú vo výrobku. Výrobok s dvojitou izoláciou je označený slovami „DVOJITÁ IZOLÁCIA“ alebo „DVOJITO IZOLOVANÉ“. Symbol  môže byť vyznačený aj na výrobku.

UCHOVAJTE SI TÚTO PRÍRUČKU!

Upozornenie!

- Tento šijací stroj je určený len na použitie v domácnosti. Ak sa používa intenzívne alebo v komerčnej prevádzke, požaduje sa pravidelné čistenie a obzvlášť pozorná starostlivosť.
- Príznaky opotrebovania spôsobené intenzívnym či komerčným používaním nie sú začlenené automaticky, ani k nim dôjde v rámci záručnej doby. Rozhodnutie, ako naložiť s takýmito prípadmi, je vecou miestneho autorizovaného personálu.

Upozorňujeme:


Ak je stroj skladovaný v chladnej miestnosti, mal by sa približne hodinu pred použitím premiestniť do teplej miestnosti.

Likvidácia

 Zariadenia s nebezpečnými chybami okamžite zlikvidujte a zabezpečte, aby sa už nemohli používať.

Šijací stroj nevyhadzujte do bežného domáceho odpadu.

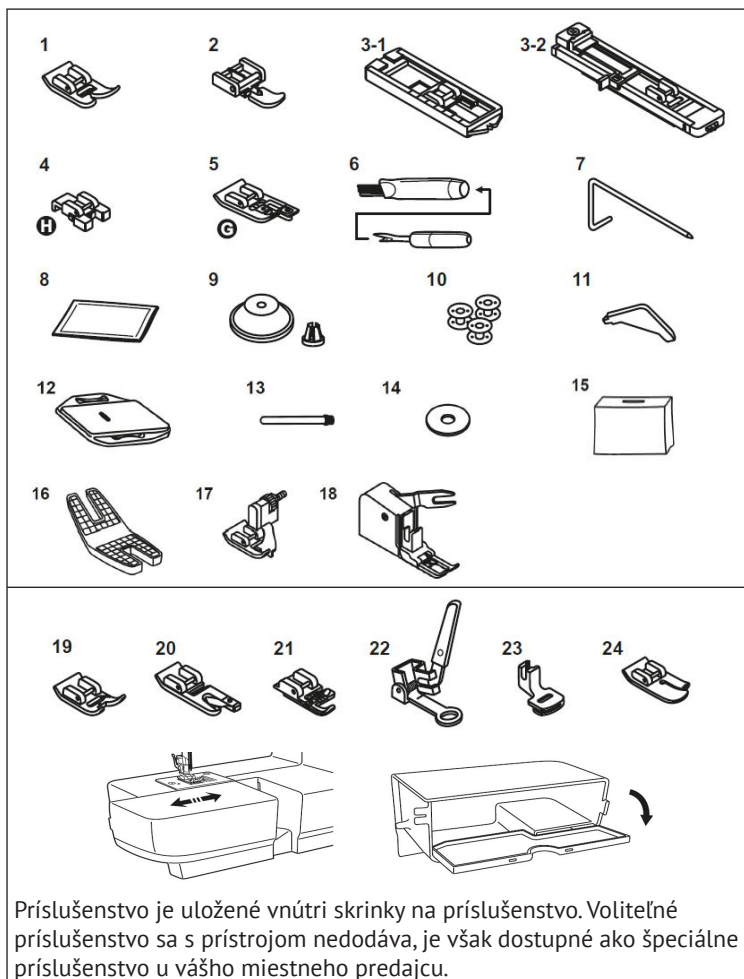
Na tento výrobok sa vzťahuje norma 2012/19/EU.

 Šijací stroj zlikvidujte vo firme registrovanej na likvidáciu odpadu alebo prostredníctvom zariadenia miestneho úradu na likvidáciu odpadu

• Dodržiavajte aktuálne platné predpisy. V prípade pochybností sa obráťte na zariadenie na likvidáciu odpadu.

Všetky obalové materiály zlikvidujte spôsobom šetrným k životnému prostrediu.

Uschovajte prepravný obal šijacieho stroja. Môže byť užitočná na uskladnenie stroja, ale je obzvlášť užitočná, ak chcete šijací stroj poslať na opravu. K väčšine prípadov poškodenia dochádza pri preprave strojov.



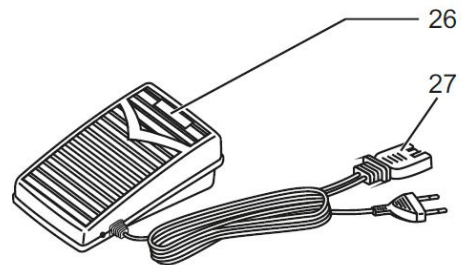
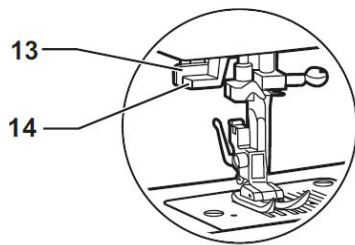
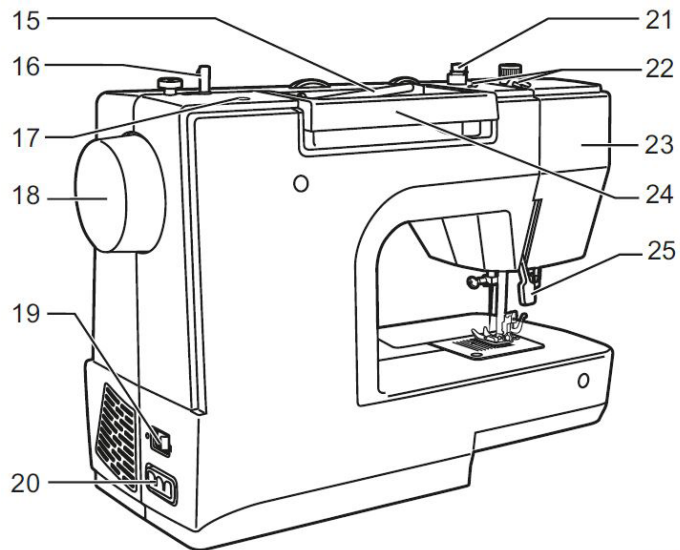
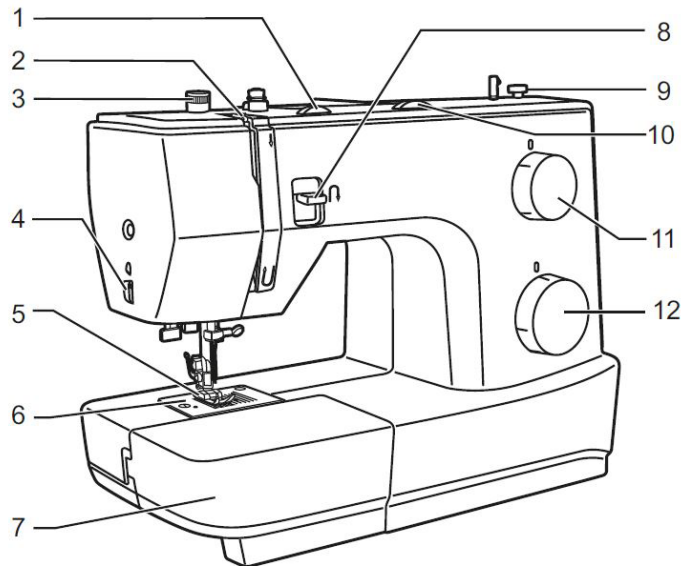
Príslušenstvo je uložené vnútri skrinky na príslušenstvo. Voliteľné príslušenstvo sa s prístrojom nedodáva, je však dostupné ako špeciálne príslušenstvo u vášho miestneho predajcu.

Štandardné

1. Klukatá pätká
2. Zipsová pätká
3. 3-1.Pätká na šitie dierok na gombíky (Carina Power & Stretch II)
- 3-2.Pätká na šitie dierok na gombíky s posuvným mechanizmom (Carina Classic II)
4. Pätká na našívanie gombíkov
5. Overlocková pätká (Carina Power & Stretch II)
6. Štetec a páradlo
7. Vodidlo pravého stehu
8. Sada ihliel
9. Veľký a malý držiak špulky
10. Cievky
11. Skrutkovač v tvare L
12. Plátacia doska
13. Plstená podložka na špulku long V
14. Plstená podložka na špulku
15. Prachový kryt
16. Podpora džínsov (Carina Power & Stretch II)
17. Pätká na slepý steh (Carina Classic II)
18. Kráčajúca pätká (Carina Classic II)

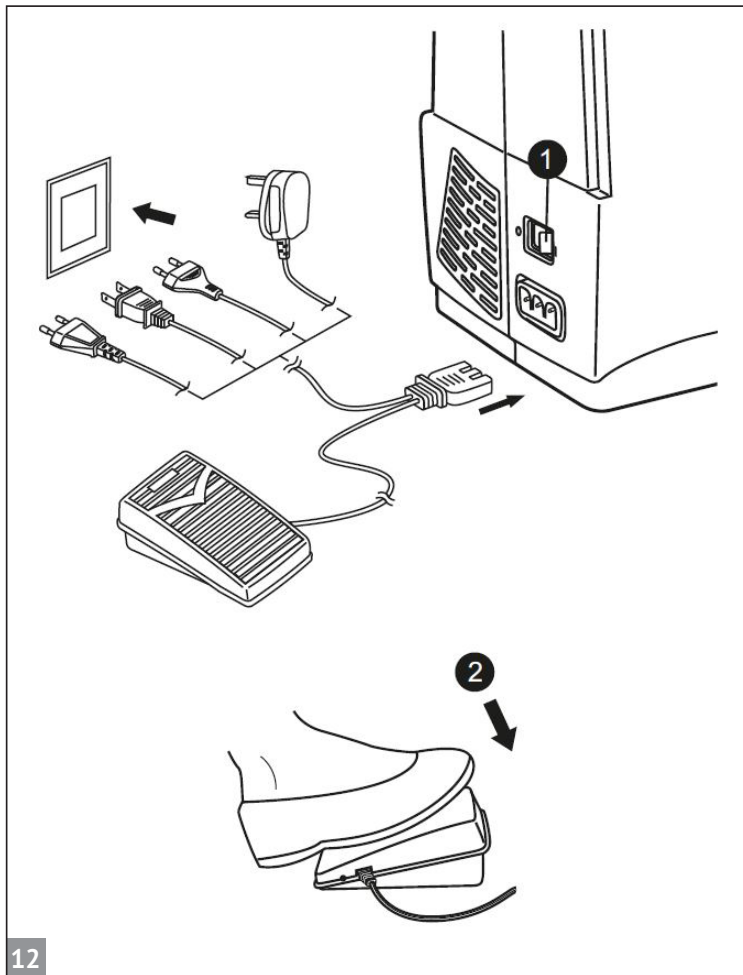
Voliteľné

19. Pätká na vyšívanie
20. Lemovacia pätká
21. Kordovacia pätká
22. Pätká na plátanie/vyšívanie
23. Pätká na riasenie
24. Prešívacia pätká



Základné časti prístroja

1. Regulátor napnutia nite
2. Navíjacia páka na niť
3. Prítlak prítlačnej pätky
4. Odrezávač nite
5. Prítlačná pätká
6. Stehová doska
7. Šijací stolík a skrinka na príslušenstvo
8. Páka na spätné šitie
9. Zarážka navíjania cievky
10. Regulátor šírky stehu (Carina Classic II)
11. Regulátor dĺžky stehu
12. Regulátor na výber stehu
13. Jednokroková páčka na šitie dierok na gombíky (Carina Classic II)
14. Automatické navliekadlo
15. Horizontálny kolík na špulku
16. Vreteno navíjania cievky
17. Otvor na druhý kolík na špulku
18. Ručné koliesko
19. Hlavný spínač
20. Napájacia zástrčka
21. Vedenie nite cievky
22. Vodidlo hornej nite
23. Čelná doska
24. Rukoväť
25. Zdvíhač prítlačnej pätky
26. Nožný ovládač
27. Napájací kábel



SK



Upozornenie:

Vždy sa uistite, či je prístroj odpojený od zdroja napájania a spínač je v polohe („0“), ak sa prístroj nepoužíva a aj pred vkladáním alebo odnímaním častí.

1. Pripájanie

Pred zapojením sa uistite, či sú napätie a frekvencia uvedené na výrobnom štítku v súlade so sieťovým vedením. Prístroj umiestnite na stabilný stôl.

1. Prístroj zapojte k zdroju napájania podľa obrázku.
2. Zapnite hlavný spínač.
3. Po zapnutí hlavného spínača sa rozsvieti osvetlenie šitia.

2. Nožný ovládač

Keď je šijací stroj vypnutý, zasuňte zástrčku nožného ovládania do konektora na šijacom stroji.

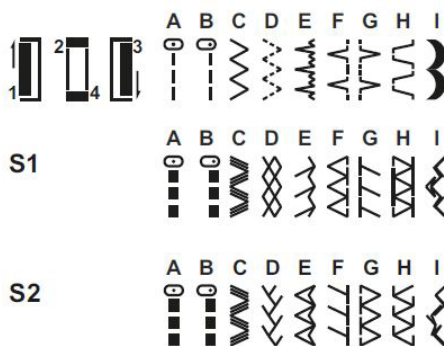
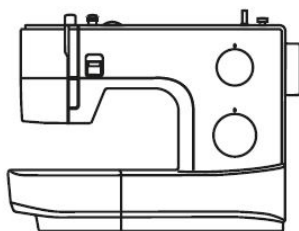
Zapnite šijací stroj, a potom pomaly zatlačte na nožné ovládanie na začatie šitia. Uvoľnením nožného ovládača zastavíte šijací stroj.



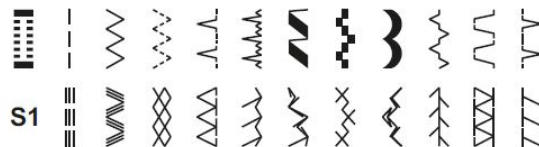
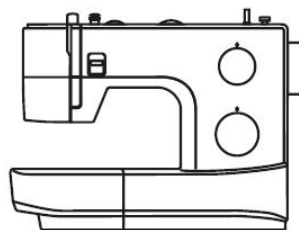
Upozorňujeme:

V prípade pochybností o zapojení prístroja k zdroju napájania sa obráťte na kvalifikovaného elektrikára.

Carina Power & Stretch II



Carina Classic II



Výber stehu

Ihlu zdvihnite do najvyššej polohy. Potom otočte voličom výberu stehu a nastavte požadovaný vzor stehu na značku nastavenia.

Na rovný steh vyberte vzor „1“ alebo „1“ pomocou regulátora na výber vzoru.

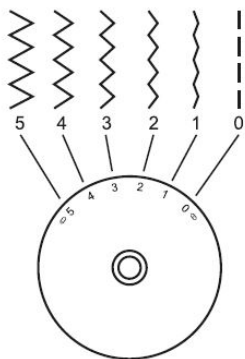
Upravte dĺžku stehu pomocou regulátora dĺžky stehu.

Na kľukatý steh vyberte vzor „3“ pomocou regulátora na výber vzoru. Upravte dĺžku stehu a šírku stehu podľa použitej látky.

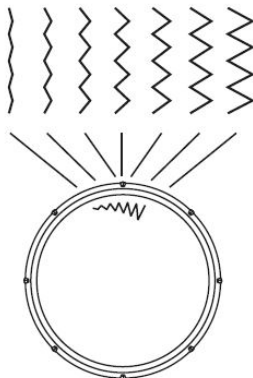
Na získanie ostatných vzorov otočte regulátorom dĺžky stehu do polohy „S1“ alebo „S2“ v závislosti od vášho modelu, vyberte požadovaný vzor pomocou regulátora na výber stehu a šírky stehu upravte pomocou regulátora šírky stehu.

Pozrite si prosím nasledujúcu tabuľku vzorov stehov na ľavej strane.

Regulátor šírky stehu (Carina Classic II)

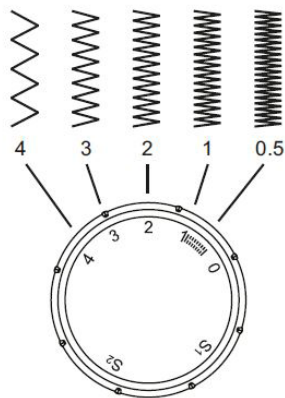


CARINA Power & Stretch II

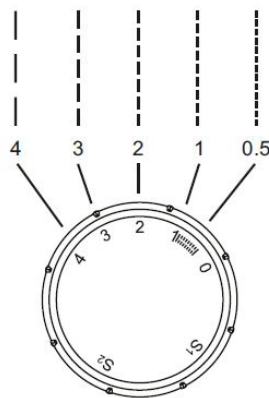


1

Regulátor dĺžky stehu



Regulátor dĺžky stehu



2

3

Regulátor dĺžky a šírky stehu

1. Funkcia regulátora šírky stehu

Pomocou regulátora na výber vzoru nastavte šírku stehu. (Carina Classic II)

2. Funkcia regulátora dĺžky stehu pri kľukatom stehovaní

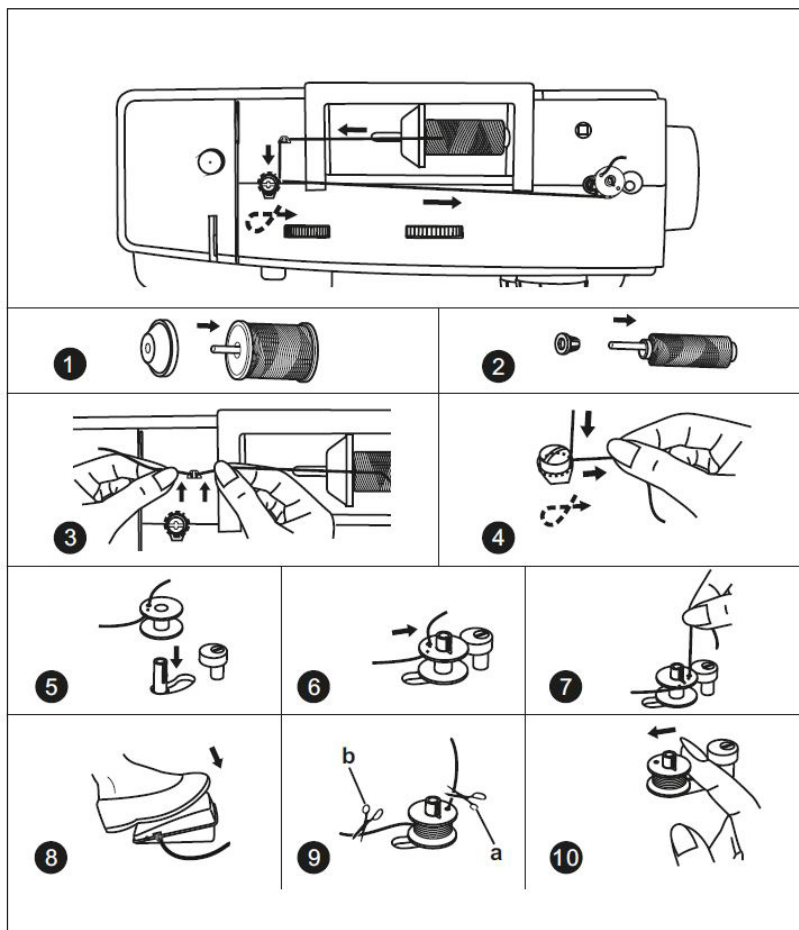
Nastavte regulátor stehov na kľukatý steh. Hustota kľukatenia stehov sa zvýši pri nastavení regulátora dĺžky stehu bližšie k polohe „0“. Uhladené kľukaté stehy zvyčajne dosiahnete pri hodnote „2,5“ alebo menšej.

3. Funkcia regulátora dĺžky stehu pre rovné šitie

Pre šitie rovným stehom otočte regulátor na výber stehov na nastavenie rovného stehu. Regulátor dĺžky stehu otočte a dĺžka jednotlivých stehov sa bude zmenšovať, kým regulátor nedosiahne polohu „0“.

Dĺžka jednotlivých stehov sa bude zväčšovať, kým regulátor nedosiahne polohu „4“.

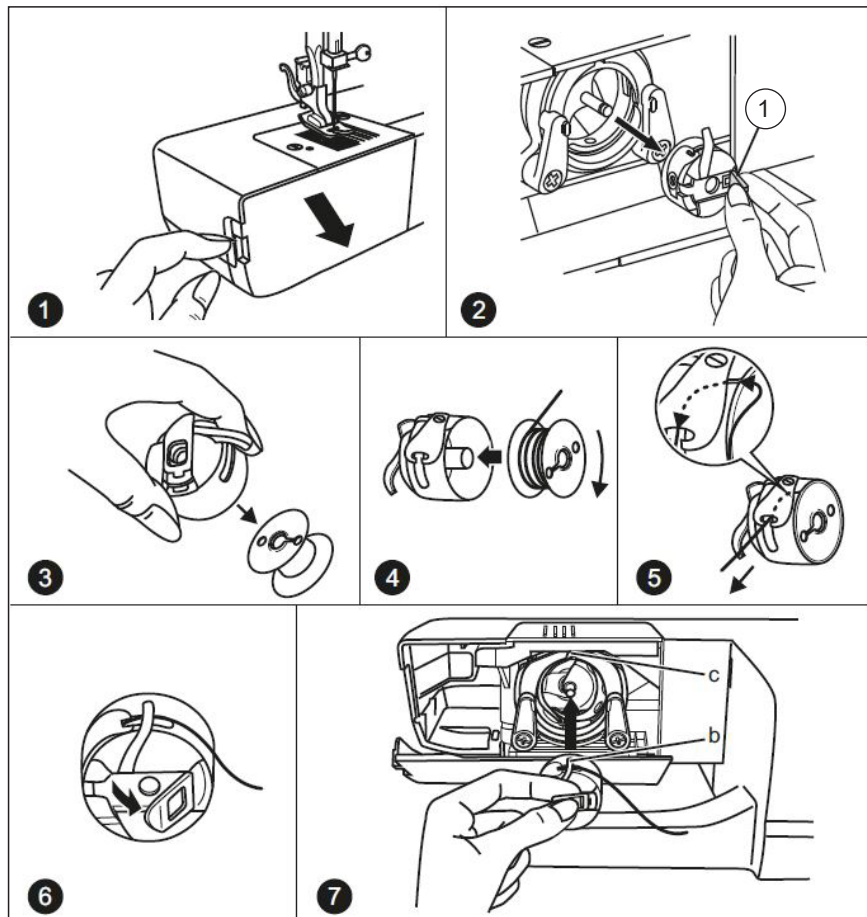
Vo všeobecnosti platí, že pri šití látok s vyššou gramážou alebo pri použití hrubšej ihly alebo nite použite dlhší steh. Pri šití ľahších látok alebo pri použití jemnejšej ihly alebo nite použite kratšiu dĺžku stehu.



- 1/2. Niť a držiak špulky umiestnite na kolík na špulky.
3. Niť zacvaknite do vodidla nite.
4. Niť oviňte v smere hodinových ručičiek okolo kotúčov navíjača cievky.
5. Cievku navlečte podľa zobrazenia a umiestnite ju na vreteno.
6. Vreteno navíjania cievky potlačte doprava.
7. Podržte koniec nite.
8. Šliapnite na pedál nožného ovládača.
9. Po niekoľkých otáčkach pustite pedál. Pustite niť a orežte ju čo najbližšie pri cievke (a). Opäť stlačte pedál. Keď je špulka plná, otáča sa pomaly. Pustite pedál a odrežte niť (b).
10. Vreteno navíjania cievky zatlačte doľava a odnímite ju.

Upozorňujeme:

Ak je vreteno navíjania cievky v polohe „navíjania cievky“, prístroj nebude šiť a ručné koliesko sa nebude otáčať. Na spustenie šitia zatlačte vreteno navíjania cievky doľava do (polohy šitia).



SK



Upozornenie:

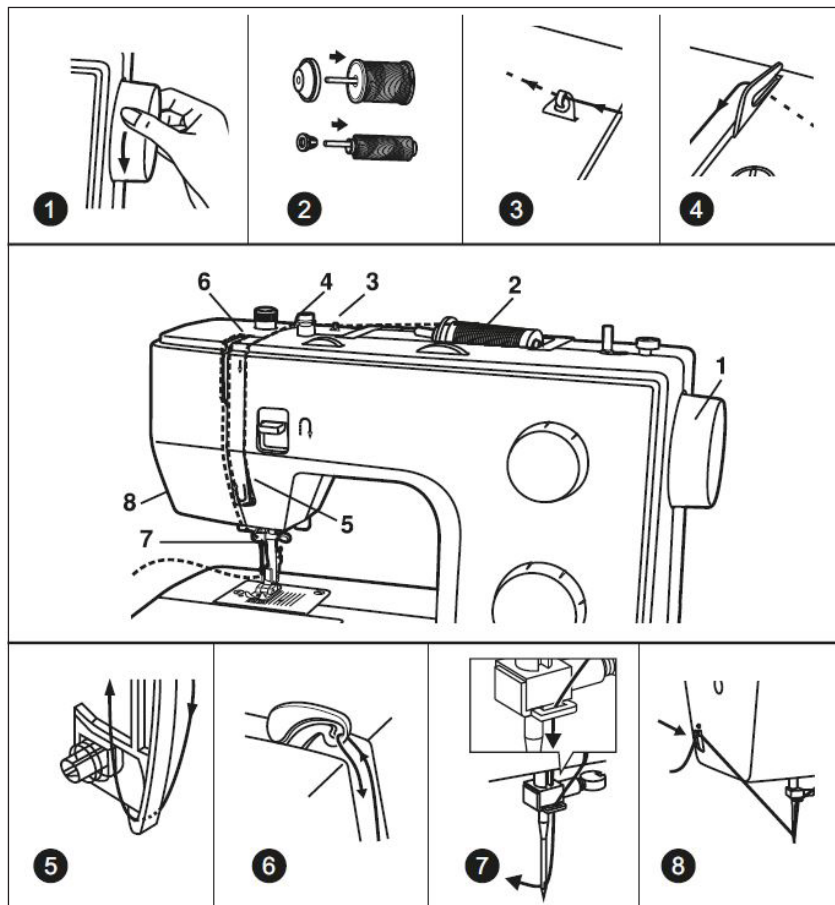
Pred vloženíím alebo vybráním cievky hlavný spínač otočte do polohy („0“).

1. Pri vkladaní alebo vyberaní cievky musí byť ihla úplne zdvihnutá. Odnímte šijací stolík, potom otvorte sklopný kryt.
2. Potiahnite puzdro cievky pomocou sklopnej západky.(1) Sklopná západka
3. Odnímte cievku z krytu cievky. Kryt cievky držte jednou rukou. Cievku vložte tak, aby niť išla v smere proti hodinovým ručičkám (šípka).
4. Niť pretiahnite cez výrez a popod ručičku. Ponechajte 15cm kúsok nite.
5. Dbajte na to, aby ručička krytu cievky pasovala na miesto v hornej drážke podľa zobrazenia.
6. Puzdro cievky podržte pomocou sklopnej západky.
7. Dbajte na to, aby ručička krytu cievky pasovala na miesto v hornej drážke podľa zobrazenia.



Upozorňujeme:

Ak sa kryt cievky neumiestni správne späť do prístroja, vypadne z puzdra hneď po začatí šitia.



SK



Poznámka:

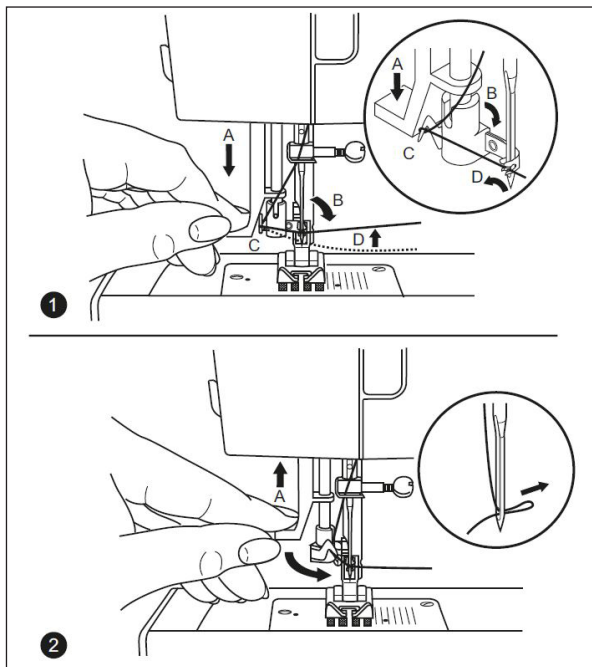
Navliekanie je dôležité vykonať správne, inak to môže spôsobiť problémy pri šití.

1. Začnite zdvihnutím ihly do jej najvyššieho bodu.
2. Pokračujte otočením ručného kolieska proti smeru hodinových ručičiek, pokým ihla nezačne mierne zostupovať. Zdvihnite prítlačnú pätku na uvoľnenie kotúčov napínania.
3. Špulku s niťou umiestnite na kolík špulky tak, aby niť vychádzala spredu špulky, potom na koniec kolíka špulky nasadte držiak.
4. Niť vytiahnite zo špulky cez vodidlo hornej nite a pretiahnutím nite cez napínaciu pružinu podľa zobrazenia.
5. Modul napnutia navlečte vedením nite dolným pravým kanálikom a horným ľavým kanálikom. Počas tohto procesu je nápomocné držať niť medzi špulkou a vodidlom nite.
6. Na konci tohto pohybu pretiahnite niť sprava doľava cez očko navíjacej páky a potom opäť nadol.
7. Teraz prestrčte niť za tenký drôt vodidla svorky ihly, a potom nadol k ihle, ktorá by sa mala navliecť spredu dozadu.
8. Vytiahnite asi 15 cm nite do zadnej časti za očko ihly. Niť orežte na dĺžku pomocou zabudovaného orezávača nite.



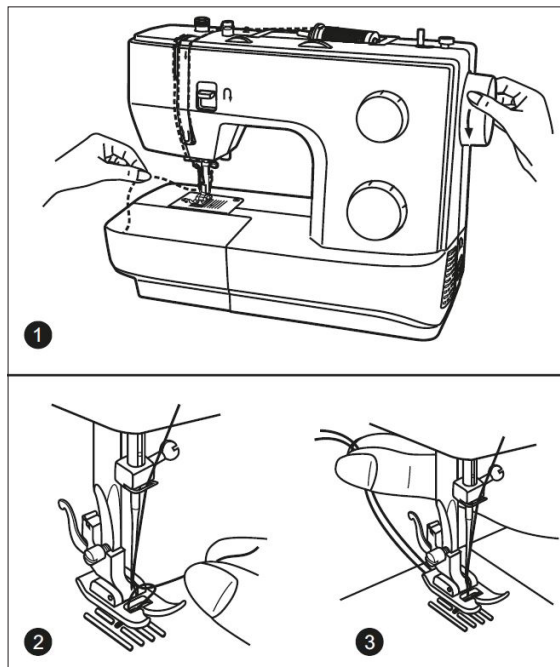
Poznámka:

Ak je váš šijací stroj vybavený navliekadlom nite, návod na použitie nájdete na strane 18.



➔ **Upozornenie:** Prepnete napájací spínač do polohy vypnuté („0“)!

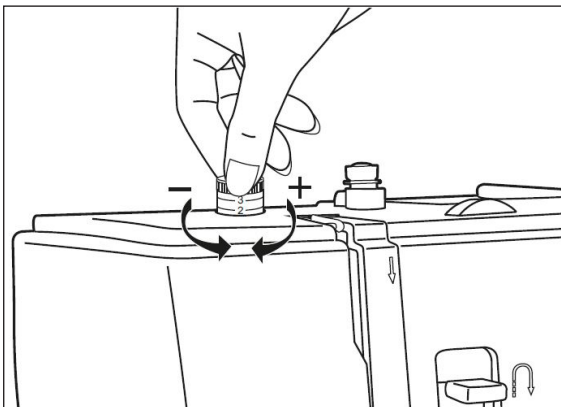
1. Ihlu zdvihnite do najvyššej polohy.
2. Páčku (A) zatlačte nadol na doraz.
3. Navliekadlo sa automaticky presunie do navliekacej polohy (B).
4. Niť vedte okolo vodidla nite (C).
5. Niť vedte spredu ihly okolo háčika (D) zdola nahor.
6. Páčku uvoľnite (A).
7. Prevlečte niť okom ihly.



➔ **Poznámka:** Ak je ťažké zdvihnúť niť cievky, uistite sa, či niť nie je zaseknutá v sklopnom kryte alebo šijacom stolíku.

1. Hornú niť podržte ľavou rukou. Ručné koliesko otočte smerom k sebe (proti smeru hodinových ručičiek) jeho znížením, potom zdvihnite ihlu.
2. Jemne potiahnite za hornú niť, aby ste niť cievky priviedli nahor cez otvor stehovej dosky.
3. Obe nite položte dozadu pod prítlačnú pätku.

Nastavenie prítlaku prítlačnej pätky



Štandardný prítlak pätky nastavený na hodnotu „2“. Prítlak pätky stroja je prednastavený a nie je potrebné ho meniť, pokiaľ sa nešíje konkrétny typ látky (ľahká alebo ťažká).

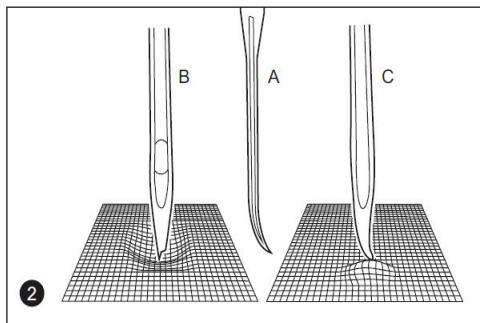
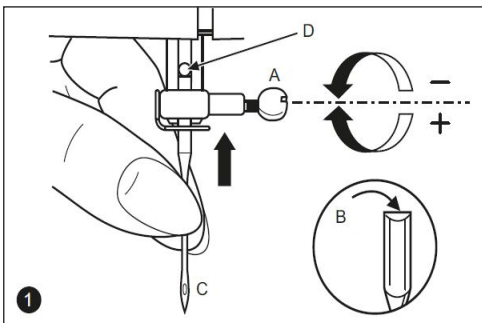
Ak potrebujete nastaviť prítlak prítlačnej pätky, otočte nastavovaciu skrutku prítlačne prstom.

Pri šití veľmi tenkej látky uvoľnite prítlak otáčaním skrutky proti smeru hodinových ručičiek, čím sa skrutka posunie nahor a prítlak sa zníži. Ak budete skrutkou otáčať ďalej, môže sa vytiahnuť. Vtedy už len otočte skrutkou v smere hodinových ručičiek, môžete ju zaistiť späť a znovu nastaviť prítlak.

Pri šití ťažkej tkaniny upravte prítlak otáčaním skrutky v smere hodinových ručičiek, čím sa skrutka posunie smerom nadol a prítlak sa zvýši.

Keď sa skrutka nedá ďalej otáčať, znamená to že dosiahla dno, ďalej ju už neotáčajte.

Nastavenie prítlaku prítlačnej pätky



1. Ručné koliesko otočte smerom k sebe (proti smeru hodinových ručičiek) znížením, potom zdvihnite ihlu. Na vybratie ihly otočte skrutku svorky ihly proti smeru hodinových ručičiek. Rovná strana drieku musí byť umiestnená smerom dozadu.
2. Ihlu zasuňte nahor, pokiaľ to ide. Potom utiahnite svorku ihly.

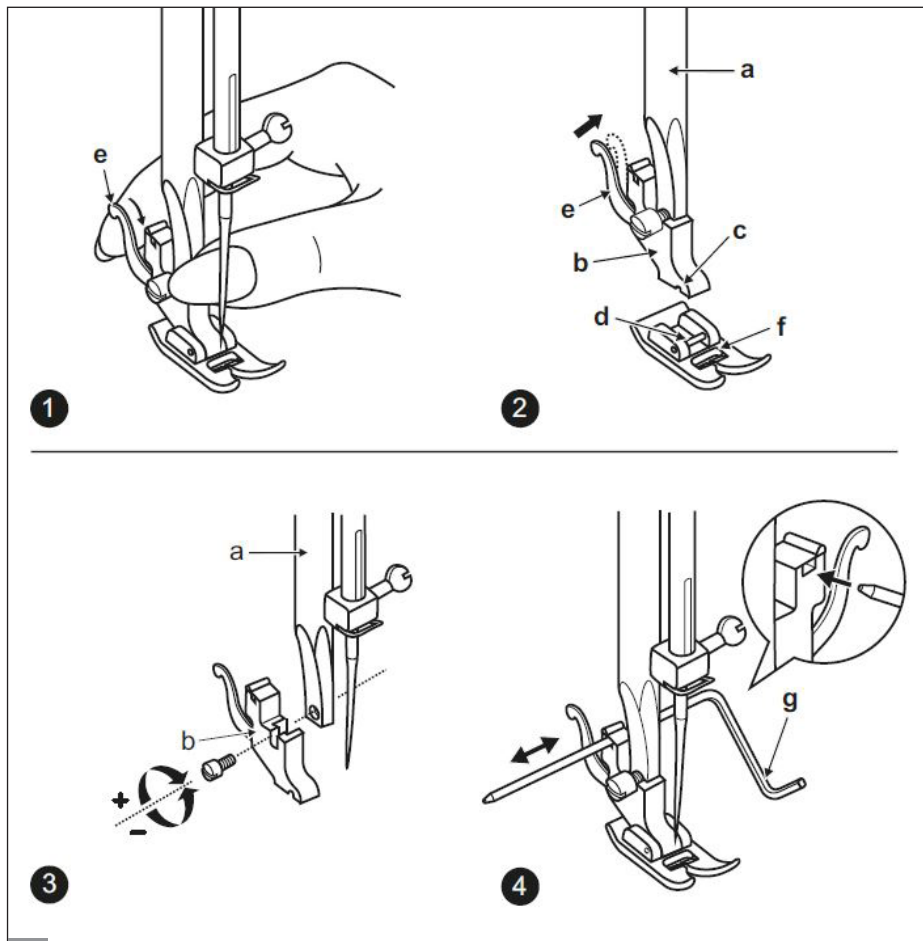
Ihly musia byť v bezchybnom stave.

Problémy môžu nastať s:

1. ohnutými ihlami
2. tupými ihlami
3. poškodenými miestami

SK **!** **Upozornenie:** Pri vykonávaní všetkých nižšie uvedených činností hlavný spínač vypnite („0“)!

Ihlu meňte pravidelne, najmä ak vykazuje znaky opotrebovania alebo spôsobuje problémy. Ihlu vkladajte podľa zobrazených pokynov.



SK  **Upozornenie:**

Pri vykonávaní ktorejkoľvek z nasledujúcich operácií prepnite hlavný spínač do polohy Vypnuté („0“)!

Odnímanie prítlačnej pätky

Prítlačnú pätku zdvihnite pomocou zdvíhača prítlačnej pätky. Zdvihnite páku (e) a pätky sa uvoľní. (1)

Prípojenie prítlačnej pätky

Spustíte driek prítlačnej pätky (b) pomocou zdvíhača prítlačnej pätky, pokým výrez (c) nie je priamo nad kolíkom (d). (2) Prítlačná pätky (f) sa zapojí automaticky.

Odnímanie a pripojenie drieku prítlačnej pätky

Tyčku prítlačnej pätky (a) zdvihnite pomocou zdvíhača prítlačnej pätky. Odnímanie a pripojenie drieku prítlačnej pätky podľa zobrazenia. (3)

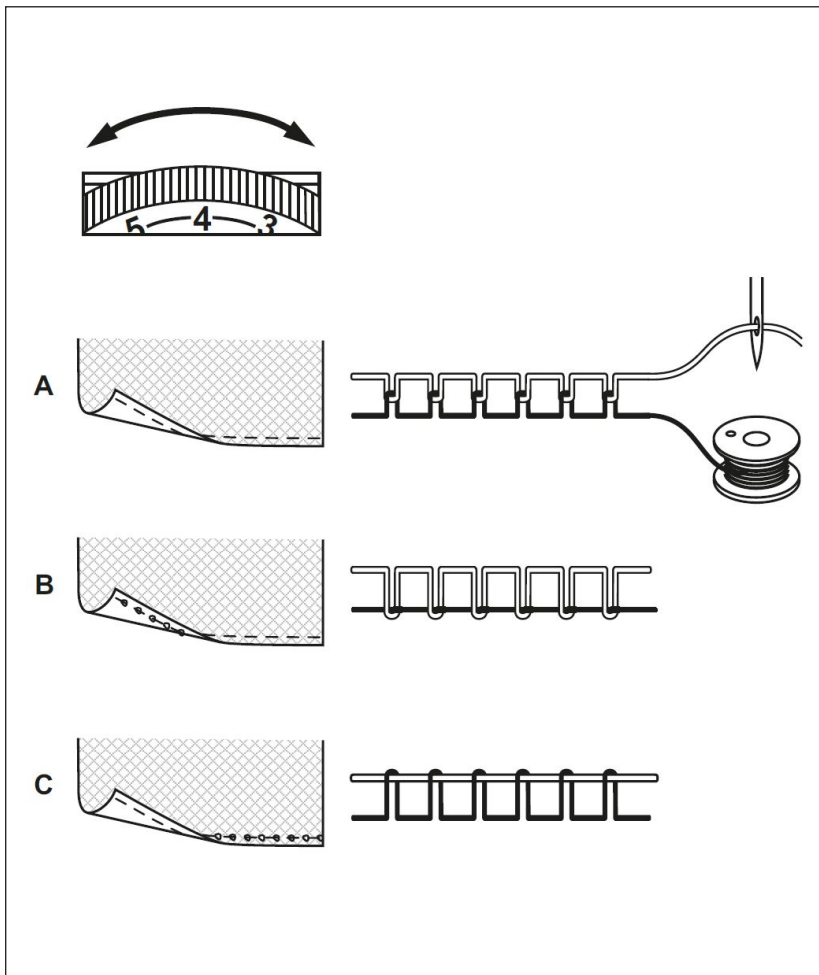
Prípojenie vedenia okraja/prešívania

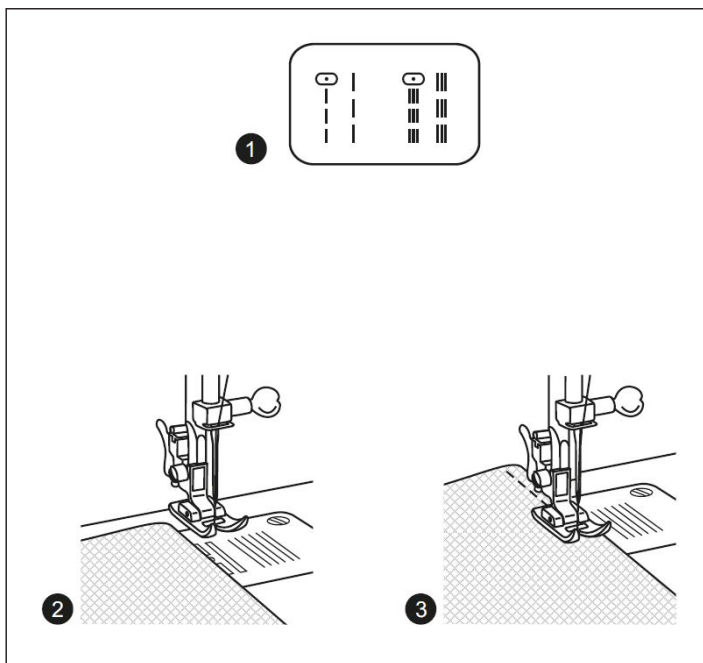
Pripojte vedenia okraja/prešívania (g) do drážky podľa zobrazenia. Prispôbte podľa potreby k lemom, záhybom, prešívaniu atď. (4)

Napnutie nite

Základné nastavenie napnutia hornej nite: „4“.
Na zvýšenie napnutia otočte regulátor na ďalšie vyššie číslo. Na zníženie napnutia otočte regulátor na ďalšie nižšie číslo.

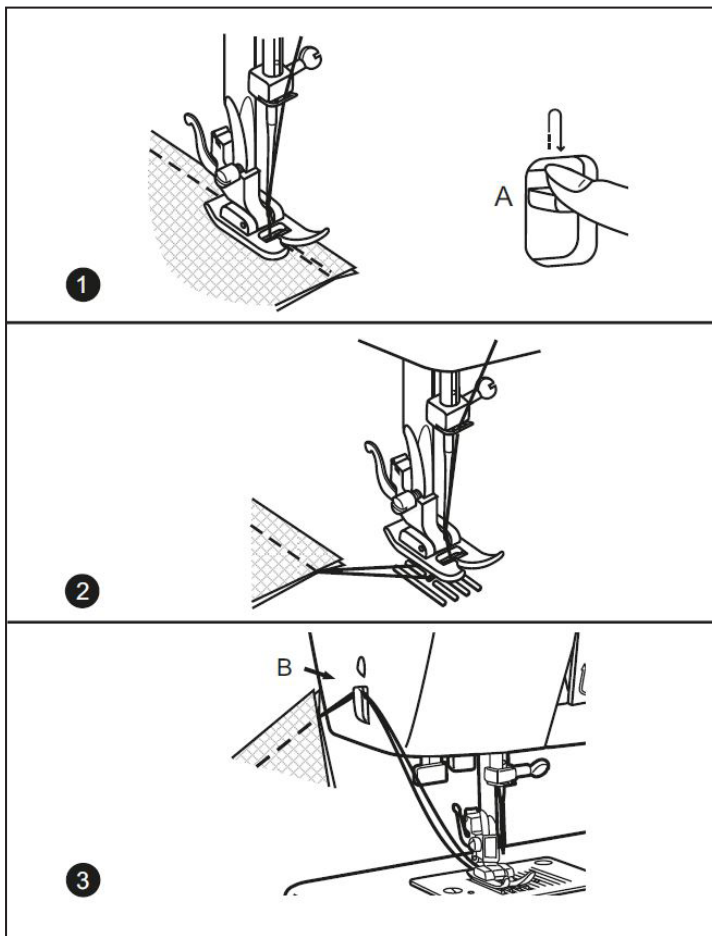
- A. Normálne napnutie nite
- B. Napnutie hornej nite je príliš voľné
- C. Napnutie hornej nite je príliš pevné





Šitie rovných stehov

1. Na začiatok šitia prístroj nastavte na rovný steh.
2. Látku umiestnite pod prítlačnú pätku so zarovnaným okrajom látky s požadovaným vedením švu na stehovej doske.
3. Spustite zdvíhač prítlačnej pätky a potom šliapnite na nožný ovládač na začatie šitia.



Začiatok švu

Látku umiestnite približne 1cm smerom dovnútra od vonkajšieho okraja pod prítlačnou pätkou. Stlačte páku na spätné šitie (A), pričom budete šiť smerom späť nahor k okraju látky.

1. Koniec švu

Na konci švu stlačte nadol páku na spätné šitie (A). Vyšite niekoľko spätných stehov. Uvoľnite páku a stroj bude znova šiť dopredu.

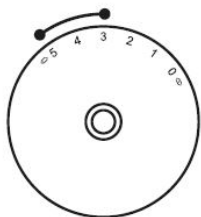
2. Odstránenie výrobkov

Otáčajte ručné koliesko vpred, aby sa navijacia páka na niť presunula do jej najvyššej polohy, zdvihnite prítlačnú pätku a vyberte látku smerom dozadu.

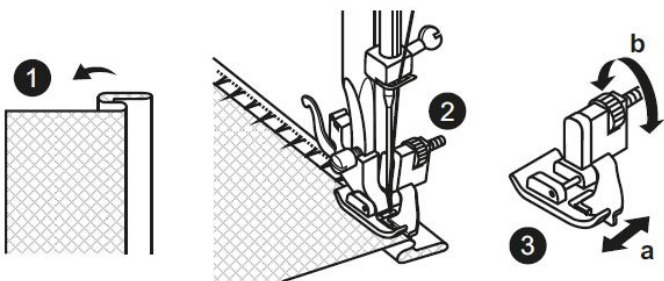
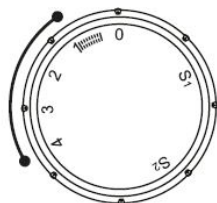
3. Rezanie nite

Odrežte obe nite odrezávačom nite (B), umiestneným na ľavej zadnej strane čelnej dosky.



Regulátor šírky stehu (Carina Classic II)



Regulátor dĺžky stehu



Pre stehy, záclony, nohavice, záclony a pod.

 Slepý steh na pružné látky.
 Slepý steh na pevné látky.

Prístroj nastavte podľa zobrazenia.

Poznámka:

Šitie slepých stehov si vyžaduje prax. Vždy urobte najprv skúšku šitia.

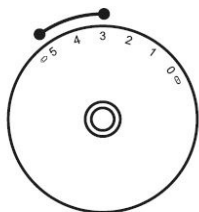
1. Látku preložte podľa zobrazenia rubovou stranou nahor.
2. Látku umiestnite pod pätku. Ručné koliesko otáčajte dopredu, kým sa ihla nepresunie úplne doľava. Mala by prepichnúť len záhyb látky. Ak sa tak nestane, náležite nastavte šírku stehu.
3. Nastavte vodidlo (a) otáčaním regulátora (b) tak, aby toto vodidlo ležalo presne oproti prehybu.

Šitie pomaly, ľahkým stláčaním nožného ovládača navádzajte látku pozdĺž okraja vodidla.

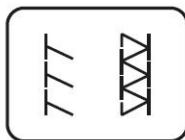
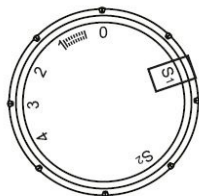
Upozorňujeme:

Pridané označenie „S2“ nájdete na regulátore dĺžky stehu modelu Carina Power & Stretch II.

Regulátor šírky stehu (Carina Classic II)



Regulátor dĺžky stehu



Švy, zašitie, viditeľné lemy.

Regulátor dĺžky stehu otočte do polohy „S1“ alebo „S2“ v závislosti od modelu.

Šírka stehu sa dá prispôsobiť vlastnostiam látky.

Pružný overlock „TTT“:

Na jemné pleteniny, džersej, goliere, úplet. (1)

Dvojitý overlockový steh „TTT“:

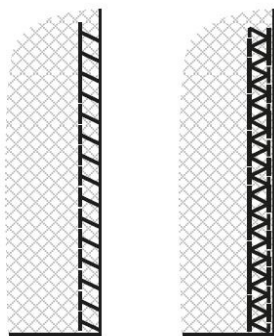
Na jemné pleteniny, ručné pletenie, švy. (2)

Všetky overlockové stehy sú vhodné na šitie a začistenie okrajov a viditeľné pri jednej činnosti.

Pri začisťovaní musí ihla prechádzať presne za okraj látky.

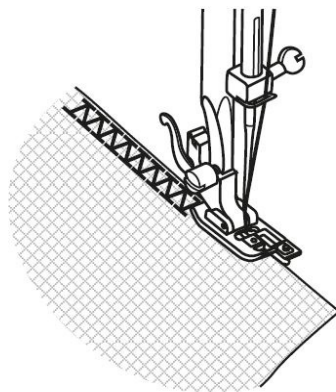
⚠️ Pozor:

Používajte nové ihly, guľôčkové ihly alebo pružné ihly!



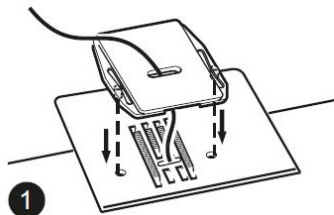
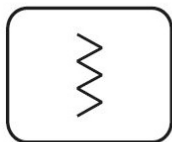
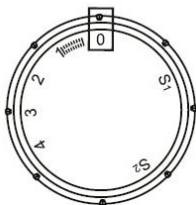
1

2

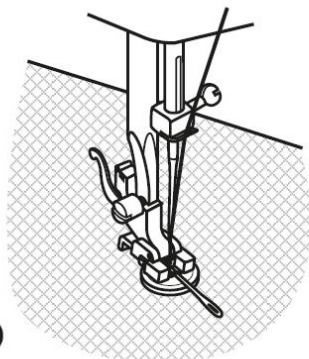


Carina Power & Stretch II

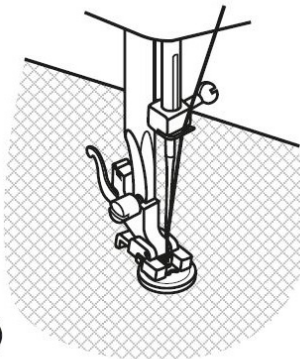
Regulátor dĺžky stehu



1



2

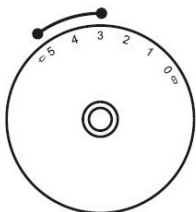


3

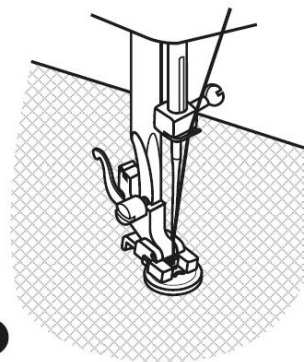
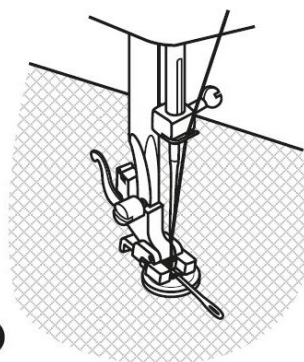
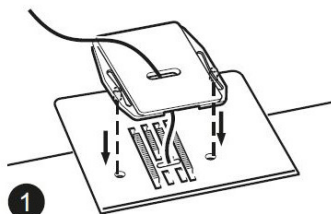
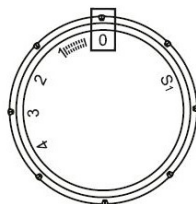
1. Montáž plátacej dosky.
Prítlačnú pätku vymeňte za pätku na šitie gombíkov. Látku umiestnite pod pätku. Gombík umiestnite do označenej polohy a spustite pätku.
 - Regulátor výberu stehu nastavte do polohy „1“ a vyšite niekoľko skúšobných stehov.
 - Vyberte klukatý steh so šírkou podľa vzdialenosti medzi dvomi dierkami gombíka. Ručné koliesko otočte pre kontrolu, či ihla vchádza do pravej a ľavej diery gombíka bez prekážok. Gombík pomaly zašite pomocou asi 10 stehov.
 - Vyberte steh „1“ a prišitie gombíka dokončíte vyšitím niekoľkých skúšobných stehov.
 2. Ak je potrebný driek, plátaciu ihlu umiestnite na vrch gombíka a šite.
 3. Pri gombíkoch so 4 dierkami šite najprv cez predné dve diery, posuňte látku trocha dopredu a potom šite cez zadné dve diery podľa popisu.
- ➔ **Upozorňujeme:**
Pridané označenie „S2“ nájdete na regulátore dĺžky stehu modelu Carina Power & Stretch II.

Carina Power & Stretch II


Regulátor šírky stehu



Regulátor dĺžky stehu



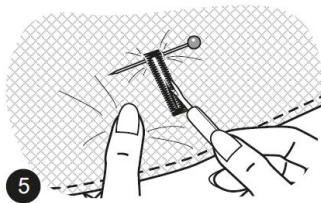
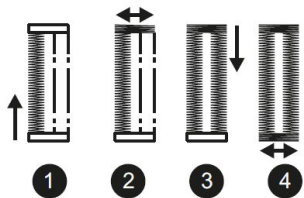
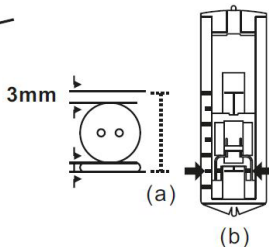
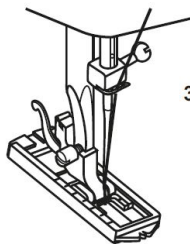
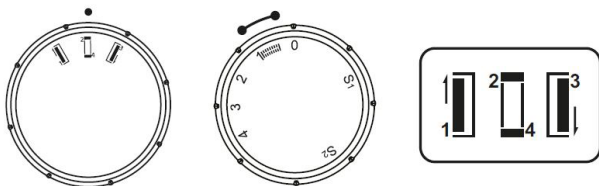
- Montáž plátacej dosky.
 Prílačnú pätku vymeňte za pätku na našívanie gombíkov. Látku umiestnite pod pätku. Gombík umiestnite do označenej polohy a spustíte pätku.

 - Regulátor výberu stehu nastavte do polohy „1“ a vyšite niekoľko skúšobných stehov.
 - Regulátor výberu stehu nastavte na klukatý steh „“ a nastavte šírku stehu na 3 - 5 podľa vzdialenosti medzi dvoma dierkami gombíka. Ručné koliesko otočte pre kontrolu, či ihla vchádza do pravej a ľavej dierky gombíka bez prekážok. Gombík pomaly zašite pomocou asi 10 stehov.
 - Vyberte steh „1“ a prišitie gombíka dokončíte vyšitím niekoľkých skúšobných stehov.
- Ak je potrebný driek, plátaciu ihlu umiestnite na vrch gombíka a šite.
- Pri gombíkoch so 4 dierkami šite najprv cez predné dve dierky, posuňte látku trocha dopredu a potom šite cez zadné dve dierky podľa popisu.

➔ Upozorňujeme:
 Pridané označenie „S2“ nájdete na regulátore dĺžky stehu modelu Carina Power & Stretch II.


Carina Power & Stretch II

CARINA Power & Stretch II Regulátor dĺžky stehu







Príprava

Odoberte klukatú pätku a pripevnite pätku na gombíkové dierky. Zmerajte priemer a hrúbku gombíka a pridajte 3 mm pre hrubé stehy; na látke označte veľkosť gombíkového otvoru. (a) Umiestnite látku pod pätku tak, aby označenie na gombíkovom otvoru súhlasilo s označením na látke. Pätku spustíte nadol tak, aby sa stredná od dierky na gombíky na látke zarovnala so stredom otvoru pätky. (b)

Na nastavenie hustoty stehov použijete regulátor dĺžky stehu v rozsahu „“.

➔ **Poznámka:** Hustota sa líši podľa látky. Vždy vyšite skúšobnú gombíkovú dierku.

1. Zvoľte „“ a vyšite ľavú stranu gombíkového otvoru.
2. Zvoľte „“ na regulátore pre výber stehu a vyšite niekoľko hrubých stehov.
3. Zvoľte „“ a vyšite pravú stranu gombíkového otvoru.
4. Zvoľte rovnaký vzor ako v prípade „“ a vyšite zadný hrubý steh

Použite švový rozparovač a vyrežte otvor gombíkového otvoru z oboch strán do stredu.

Rady:

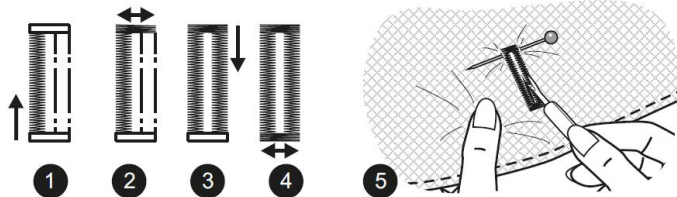
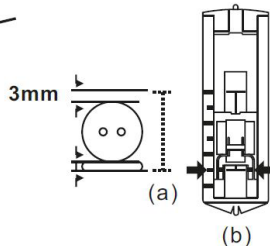
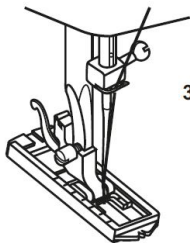
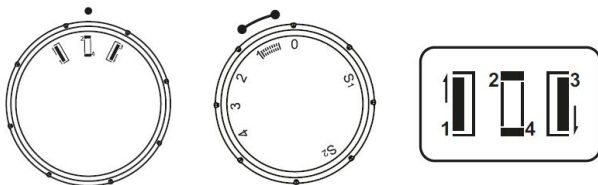
- Mierne znížte pnutie hornej nite a dosiahnete tak lepšie výsledky.
- Používajte stabilizátor pri jemných alebo elastických látkach.

➔ **Upozorňujeme:**

Pridané označenie „S2“ nájdete na regulátore dĺžky stehu modelu Carina Power & Stretch II.

Carina Classic II

Regulátor šírky stehu Regulátor dĺžky stehu



1-krokové stehy na gombíkové dierky

Odporúča sa vždy vyšití skúšobnú gombíkovú dierku na vzorke vašej látky. Látka by mala byť upevnená, obzvlášť, keď šijete tenké a pružné látky.

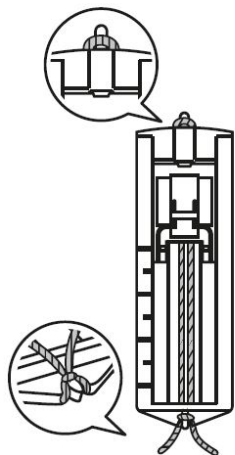
Vytvorenie gombíkových dierok Pomocou krajčírskej kriedy naznačte na látke polohu dierok na gombíky.

Pripevnite pätku na gombíkové dierky a nastavte regulátor na výber vzoru na „1“:

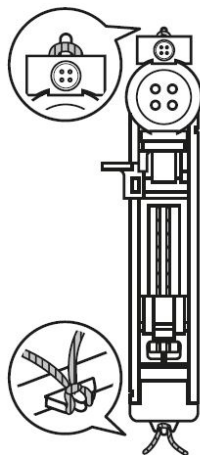
Nastavte regulátor dĺžky stehu na „5“. Nastavte šírku stehu na „5“. Šírku však môže byť potrebné upraviť podľa projektu, na jej určenie si šitie najprv vyskúšajte.

1. Otvorte gombíkovú dosku a vložte gombík.
2. Spustite prítlačnú pätku nadol a zarovnajzte značky na pätku so značkami na látke. (Najprv sa vyšije predný hrubý steh.)
3. Znížte páčku na gombíkové dierky a jemne ju zatlačte späť. Zľahka držte hornú niť a spustite prístroj.
4. Stehovanie gombíkových dierok sa vykoná podľa poradia. Prístroj zastavte, keď sa cyklus šitia gombíkovej dierky dokončí.
5. Použite švový rozparovač a vyrežte otvor gombíkovej dierky z oboch strán do stredu.

Carina Power & Stretch II

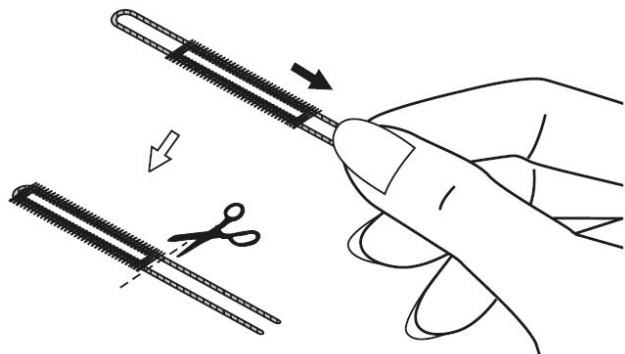


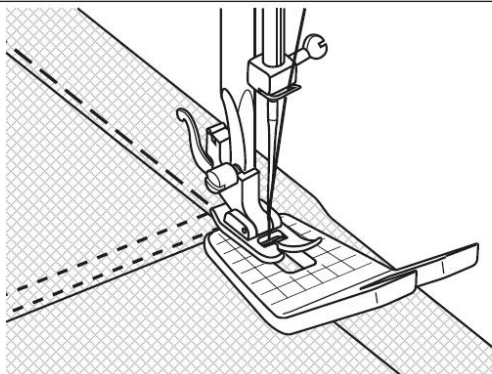
Carina Classic II



Pri šití gombíkových dierok na pružnej látke zachyťte pod pätku na gombíkové dierky pevnú niť alebo šnúru podľa obrázku.

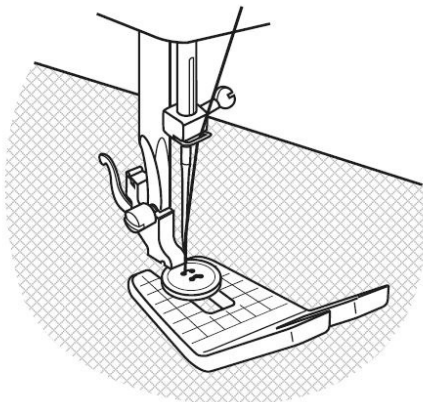
1. Pripevnite pätku na gombíkové dierky a zachyťte lemovaciu niť na zadnú stranu prítlačnej pätky.
2. Oba konce nite privedte do prednej časti pätky a vložte ich do drážok, potom ich tam dočasne zviažte.
3. Spustite prítlačnú pätku a začnite šiť.
4. Šírku stehu nastavte tak, aby sa zhodovala s priemerom nite.
5. Po dokončení šitia niť jemne potiahnite a odstráňte tak prípadnú vôľu, potom podstrihnite nadbytočné časti.





1

1. Pre preplátovanie hrubých švov. Šíte nahor až po hrubú oblasť a potom ponechajte ihlu v látke. Potom naddvihnite pätku na šitie a potom pod ňu položte podporu džínsov. Po dosiahnutí konca hrubej oblasti bude odnímateľná pätko vytiahnutá. Podpora džínsov má dve možné rôzne veľkosti. Odporúčame použiť vhodnú stranu pätky, ktorá zodpovedá vhodnej veľkosti švu.

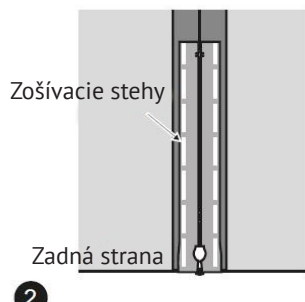
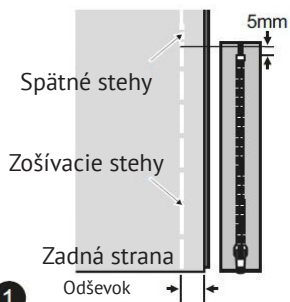
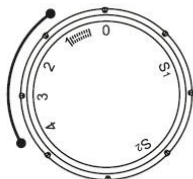
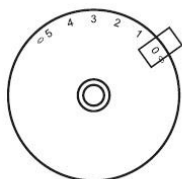
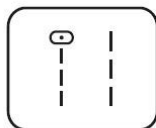


2

2. Okrem toho môžete prišívavať gombíky použitím drieku s pomocou kompenzačnej pätky.

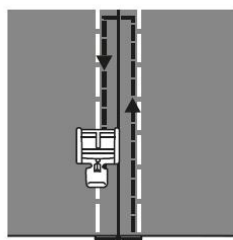
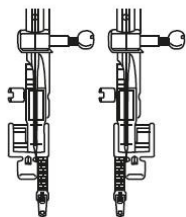
Regulátor šírky stehu
(CARINA Classic II)

Regulátor dĺžky stehu



1

2



3

4

Prístroj nastavte podľa zobrazenia.

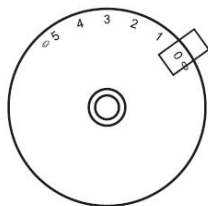
1. Dajte lícové strany látky dokopy. Ušite šev v šírke odševku od pravého okraja ku spodnej konečnej polohe zipsu. Ušite niekoľko stehov spätné na zaistenie. Zvýšte dĺžku stehu na maximum, nastavte napnutie pod 2 a zošite zostávajúcu dĺžku látky.
2. Zatlačením roztvorte odševok. Čelnú stranu zipsu položte na odševok so zubmi naproti línii švu. Zošite pásku zipsu na danom mieste.
3. Zipsovú pätku možno vložiť vľavo alebo vpravo, podľa toho, na ktorej strane pätky idete šiť.
4. Steh vykonajte okolo zipsu na pravej strane látky, potom odstráňte zošívanie.



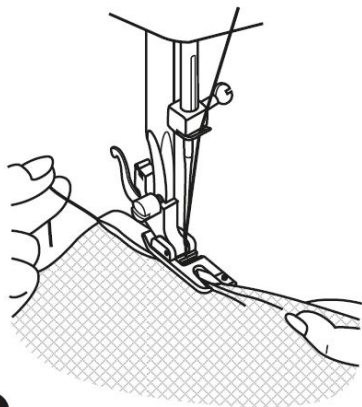
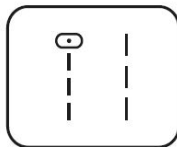
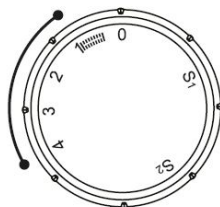
Upozorňujeme:

Pridané označenie „S2“ nájdete na regulátore dĺžky stehu modelu Carina Power & Stretch II.

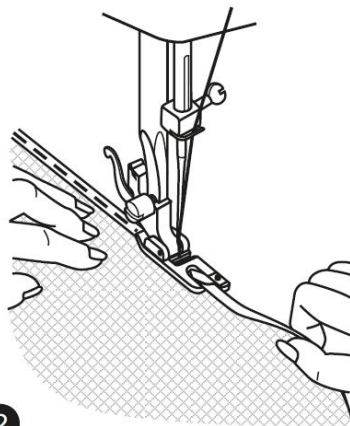
Regulátor šírky stehu (Carina Classic II)



Regulátor dĺžky stehu



1



2

Lemovacia pätko je voliteľné príslušenstvo a nedodáva sa so strojom.

V prípade lemov jemných alebo tenkých látok. Prístroj nastavte podľa zobrazenia.

Upravte okraj látky. Na začiatku lemu otočte pod okraj dvakrát o asi 3 mm a na zaistenie ušite 4-5 stehov. Niž potiahnite mierne dozadu. Ihlu zasuňte do látky, zdvihnite prítlačnú pätku a prehyb navedte do špirály na pätku.

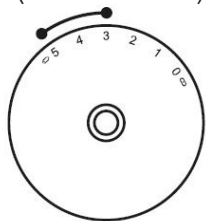
Okraj látky jemne potiahnite k sebe a spustite prítlačnú pätku. Začnite šiť a látku vedte do špirály jej pridržiavaním kolmo a mierne naľavo.

➔ Upozorňujeme:

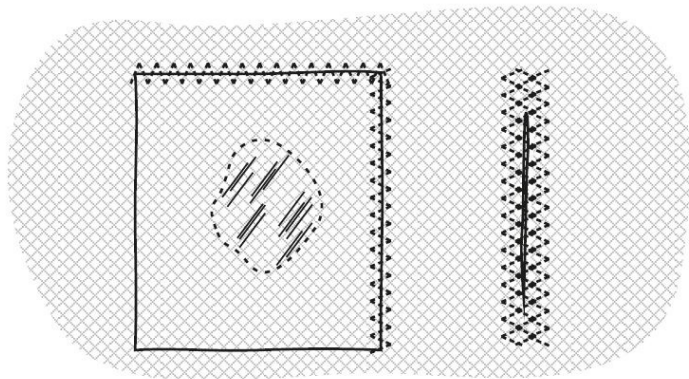
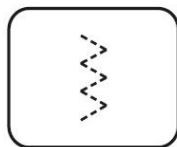
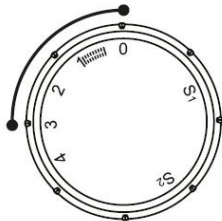
Pridané označenie „S2“ nájdete na regulátore dĺžky stehu modelu Carina Power & Stretch II.

3-krokový klukatý steh

Regulátor šířky stehu
(CARINA Classic II)



Regulátor délky stehu



1

2

Šitie čipiek a gumičiek, zašívanie, štopkanie, spevňovanie okrajov.

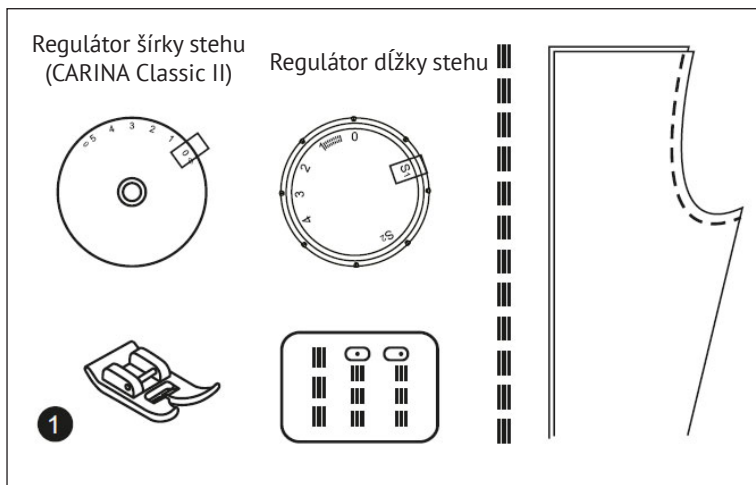
Prístroj nastavte podľa zobrazenia.
Žáplatu umiestnite do jej polohy.

1. Dĺžku stehu je možné skrátiť na vytvorenie veľmi blízkych stehov.
2. Pri plátaní trhlín sa odporúča použiť kus podkladovej látky na vystuženie. Hustota stehov sa môže meniť nastavením dĺžky stehu. Najprv šite cez stred a potom prekryte po oboch stranách. V závislosti od typu látky a poškodenia ušite od 3 do 5 riadkov.



Upozorňujeme:

Pridané označenie „S2“ nájdete na regulátore dĺžky stehu modelu Carina Power & Stretch II.

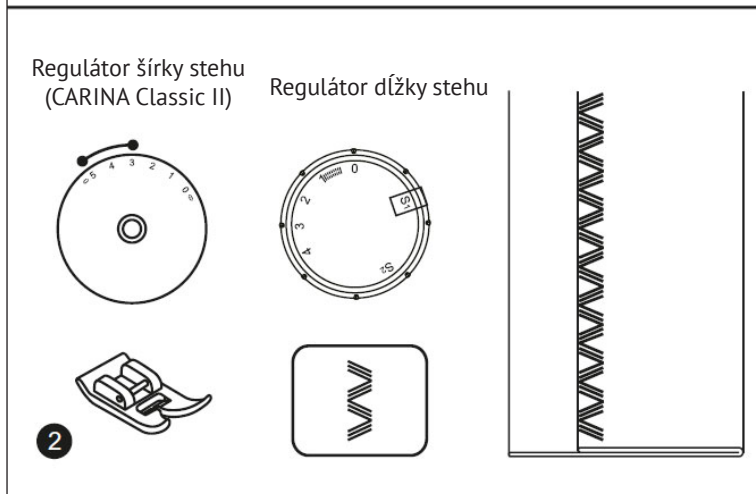


1. Trojitý rovný steh

Na opotrebované švy.

Regulátor dĺžky stehu nastavte na „S1“.

Prístroj ušije dva stehy dopredu a jeden steh dozadu. Toto poskytne trojité posilnenie.



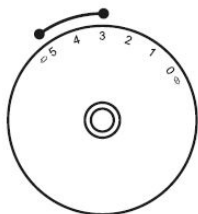
2. Trojitý klukatý steh

Na opotrebované švy, lemy a dekoratívne švy.

Regulátor dĺžky stehu nastavte na „S1“. Regulátor šírky stehu nastavte medzi „3“ a „5“.

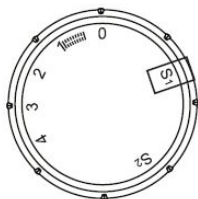
Trojité klukatý steh je vhodný pre pevné látky ako je ríffovina, menčester a pod.

Regulátor šírky stehu
(CARINA Classic II)



1

Regulátor dĺžky stehu



2

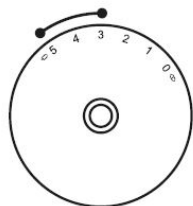
Švy, lemy, tričká, spodná bielizeň atď.

Prístroj nastavte podľa zobrazenia.

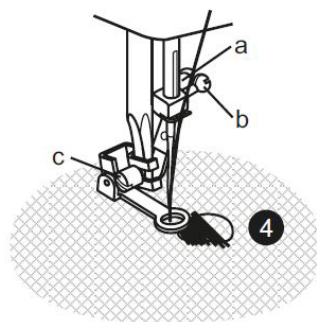
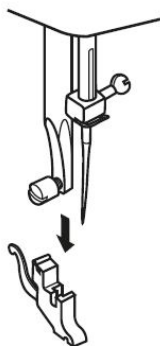
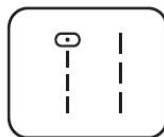
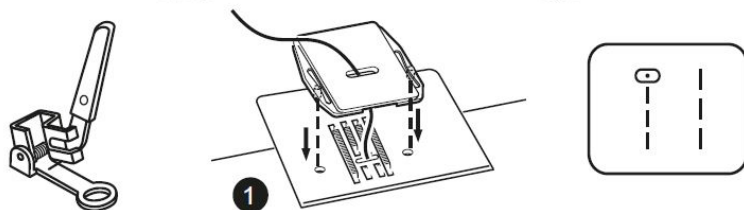
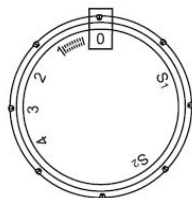
Tento steh sa môže používať na všetky typy džerseja aj na pletené látky. (1)

Šite 1 cm od okraja látky a zastrihnite nadbytočnú látku. (2)

Regulátor šírky stehu
(CARINA Classic II)



Regulátor dĺžky stehu



Pätka na plátanie/vyšívanie je voliteľné príslušenstvo a nedodáva sa so strojom.

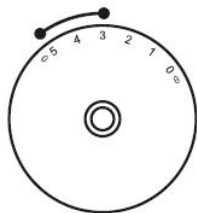
Prístroj nastavte podľa zobrazenia.

1. Montáž plátacej dosky.
2. Odnímte svorku prítlačnej pätky.
3. K držiaku prítlačnej pätky pripevnite pätku na plátanie. Páčka (a) má byť za skrutkou svorky na ihlu (b). Zozadu pevne zatlačte na pätku na plátanie ukazovákom a utiahnite skrutku (c).
4. Najprv obšite okraj diery (na zaistenie nití). Prvý riadok: Vždy pracujte zľava doprava. Látku otočte o 1/4 a obšite.

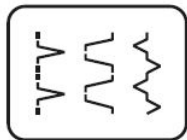
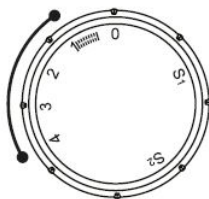
Plátací prstenec sa odporúča na ľahšie šitie a dosiahnutie lepších výsledkov.

- ➔ **Upozorňujeme:**
Pridané označenie „S2“ nájdete na regulátore dĺžky stehu modelu Carina Power & Stretch II.

Regulátor šírky stehu
(CARINA Classic II)



Regulátor dĺžky stehu



Prístroj nastavte podľa zobrazenia.

1. Lastúrový lem

Na dekoratívne okraje.

Vhodné na tenké, jemné a pružné látky. Väčší steh by mal ísť presne za okraj látky na vytvorenie lastúrového efektu.

- Tento steh vyžaduje pevnejšiu niť než obvykle.
- Vložte látku pod prítlačnú pätku tak, aby bola pri šití po uhlopriečke voči rovným stehom, šitým po smere šitia a kľukatým stehom, šitým mierne cez preložený okraj.
- Šite pri nízkej rýchlosti.

2. Vlnovka

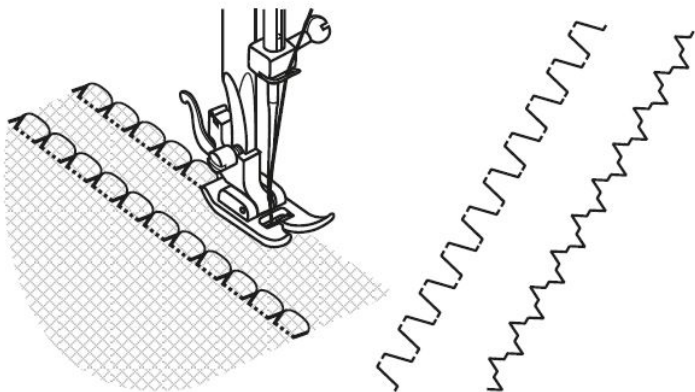
Na rovné spájanie švov, šitie na elastických, viditeľných lemoch. Tento steh môžete používať na pevné, hrubšie látky.

3. Spojovanie (Bridging) (Carina Classic II)

Pre švy, prestierania, obrusy. Dekoratívny spojovací šev pre viazací efekt. Riasenie so šnúrou alebo nazberkanou gumičkou.

➔ Upozorňujeme:

Pridané označenie „S2“ nájdete na regulátore dĺžky stehu modelu Carina Power & Stretch II.

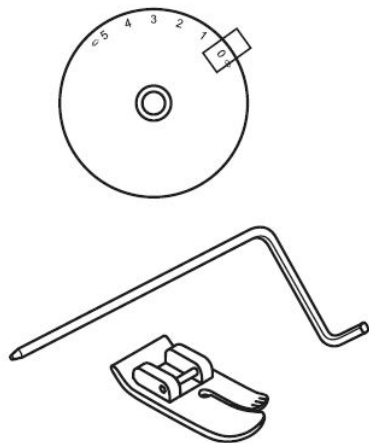


1

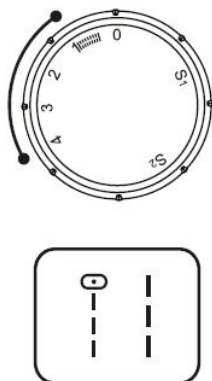
2

3

Regulátor šírky stehu
(CARINA Classic II)



Regulátor dĺžky stehu



* Pätká na prešívanie je voliteľné príslušenstvo a nedodáva sa so strojom.

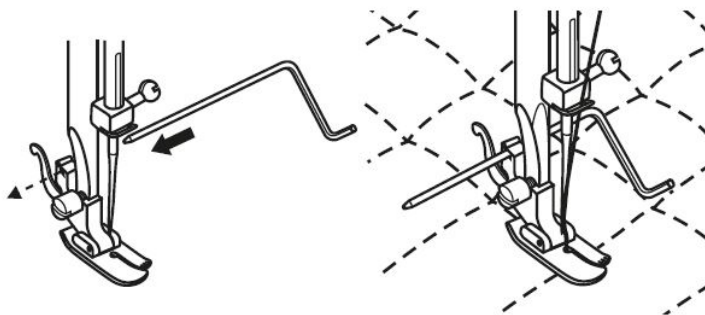
Prístroj nastavte podľa zobrazenia.

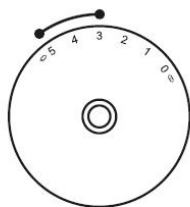
Vložte vodidlo švu vpravo do držiaka prítlačnej pätky a nastavte požadovanú medzeru.

Presuňte sa po látke ďalej a ušite následné riadky, pričom vodidlo prechádza pozdĺž línie predchádzajúceho stehu.

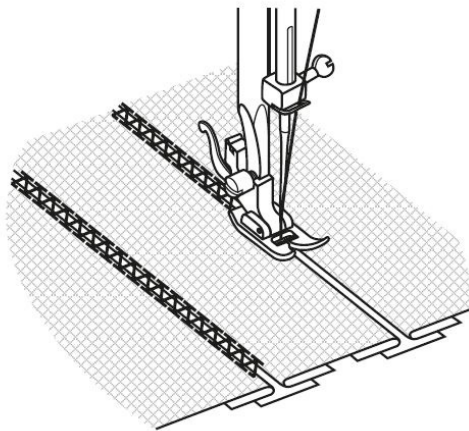
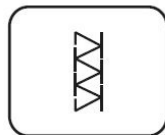
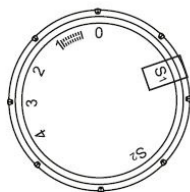
➔ Upozorňujeme:

Pridané označenie „S2“ nájdete na regulátore dĺžky stehu modelu Carina Power & Stretch II.



Regulátor šírky stehu
(CARINA Classic II)

Regulátor dĺžky stehu



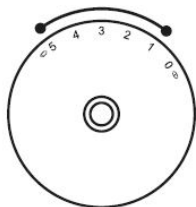
Tieto stehy sa používajú na spájanie dvoch kusov látky, pričom sa medzi ich okrajmi ponechá priestor.

- Preložte cez okraje dvoch kusov látky na olemovanie a zošitie okrajov s tenkým kusom papiera tak, aby sa medzi nimi ponechal malý priestor.
- Regulátor vzoru nastavte podľa zobrazenia. Regulátor dĺžky stehu nastavte na „S1“.
- Šíte pozdĺž okraja, na začiatku šitia zľahka ťahajte za obe nite.
* Na šitie použite hrubšie než normálne nite.
- Po ušití odstráňte zošívanie aj papier. Dokončite zauzlením nite na rubovej strane na začiatku aj na konci švu.

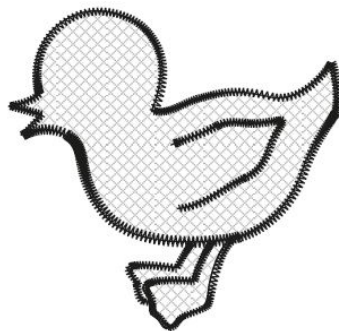
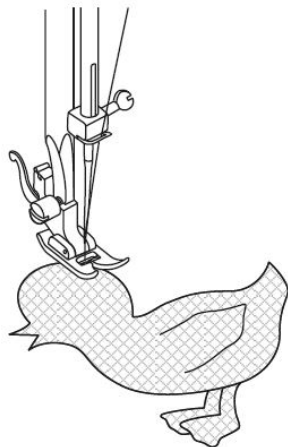
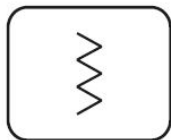
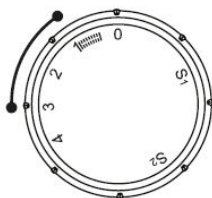
**Upozorňujeme:**

Pridané označenie „S2“ nájdete na regulátore dĺžky stehu modelu Carina Power & Stretch II.

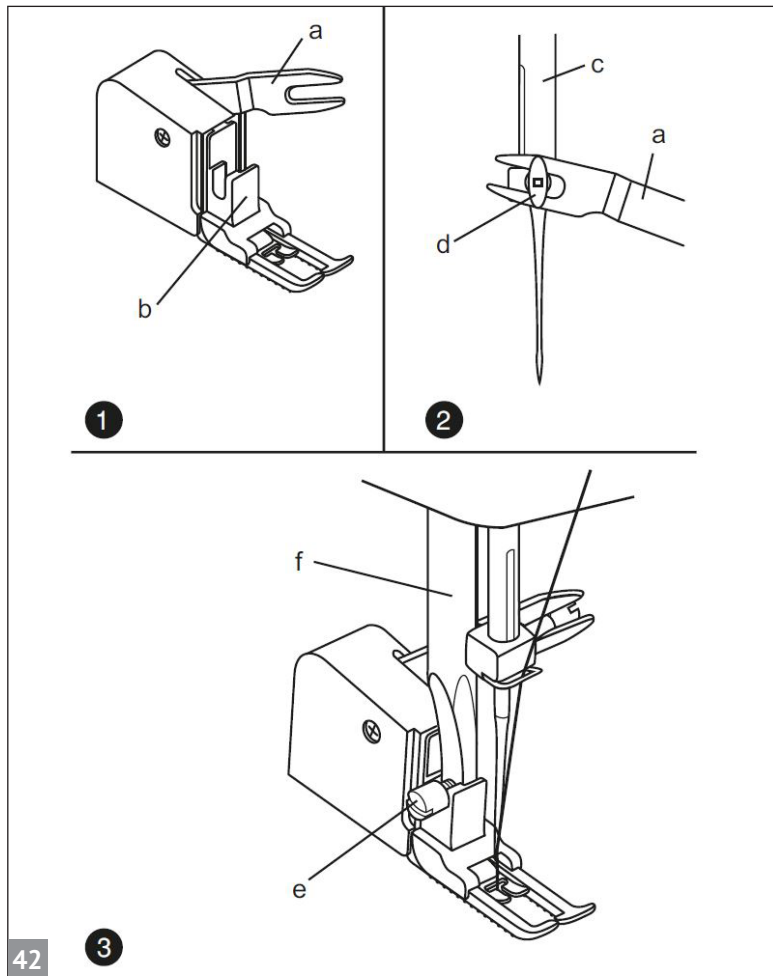
Regulátor šírky stehu
(CARINA Classic II)



Regulátor dĺžky stehu



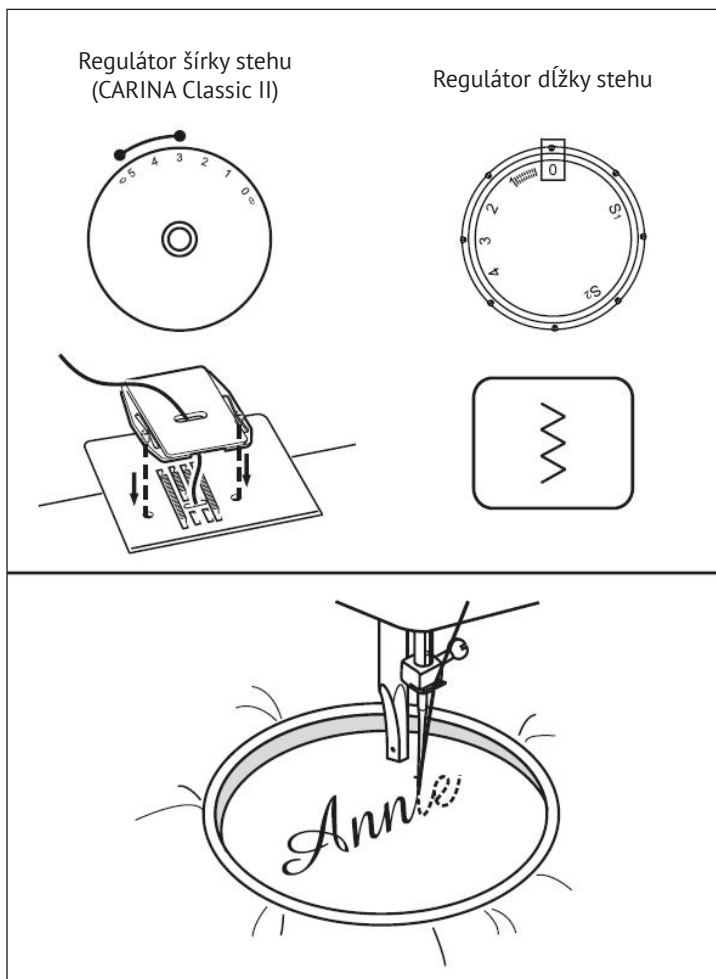
- Regulátor dĺžky stehu nastavte na požadovanú dĺžku.
 - Regulátor na výber stehu nastavte na malú šírku kľukatého stehu.
 - Vyrežte formu nášivky a našite ju na látku.
 - Šite pomaly okolo okraja formy.
 - Orežte nadmerný materiál z vonkajšej strany stehovania. Dbajte na to, aby ste neprestrihli žiadne stehy.
 - Odnímte stehovku.
 - Uviažte hornú a spodnú niť pod nášivkou, aby ste zabránili rozmotávaniu.
- ➔ Upozorňujeme:**
Pridané označenie „S2“ nájdete na regulátore dĺžky stehu modelu Carina Power & Stretch II.



Vždy najprv skúste šiť bez príslušenstva - kráčajúcej pätky, ktorá by sa mala použiť len v prípade potreby.

Príslušenstvo „kráčajúca pätká“ vyrovnáva podávanie horných a spodných vrstiev látky a zlepšuje zosúladenie plédov, pružkov a vzorov. Táto pätká pomáha zabrániť nerovnomernému podávaniu veľmi problematických látok.

1. Zdvihnute tyčku prítlačnej pätky.
 2. Odnímate „držiak prítlačnej pätky“.
 3. Pripojíte k stroju „kráčajúcu pätku“ nasledovne.
 - Vidlicovité rameno má zasadnúť do skrutky pre ihlu a svorky. (2)
 - Posuňte plastovú „pripojovaciu hlavicu“ z vašej ľavej strany na pravú tak, aby sa pripojila k „tyčke prítlačnej pätky“.
 - Spustíte „tyčku prítlačnej pätky“ nadol.
 - Uťahnete upevňovaciu skrutku
 4. Ubezpečte sa, že „skrutka pre ihlu“ a „upevňovacia skrutka“ sú utiahnuté.
 5. Pritiahnite niť cievky. Obe nite položte dozadu pod pätku.
- a. Vidlicovité rameno
 b. Pripojovacia hlavica
 c. Tyčka pre ihly:
 d. Skrutka a svorka pre ihly
 e. Pripojovacia skrutka tyčky pätky
 f. Tyčka prítlačnej pätky



- Prístroj nastavte podľa zobrazenia.
- Odoberte prítlačnú pätku a zdvihač prítlačnej pätky.
- Pripojte plátaciu dosku.
- Pred začatím šitia spustite páku prítlačnej pätky nadol.
- Upravte šírku stehu podľa veľkosti nápisu alebo nákresu.

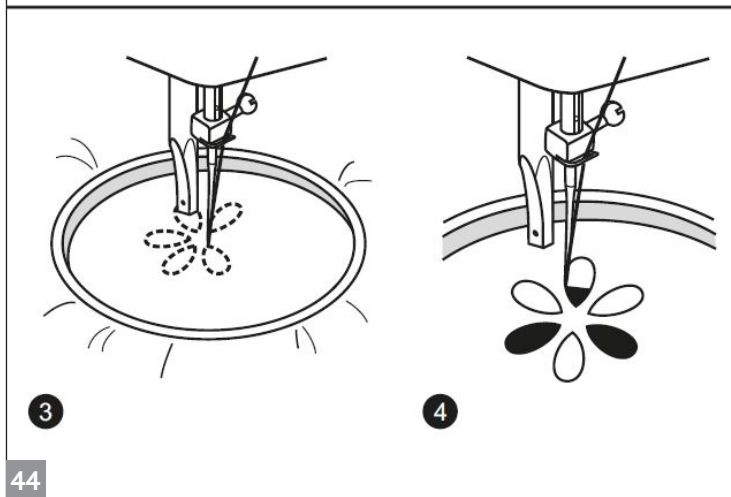
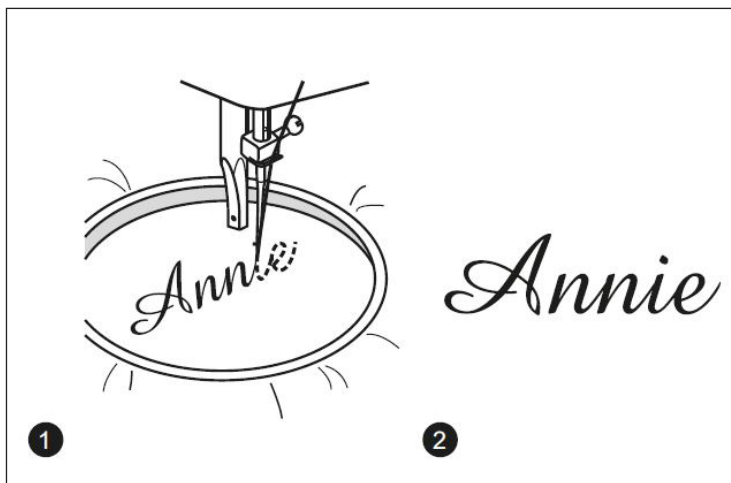
Príprava na vyšívanie a monogramovanie*

- Nakreslite požadovaný nápis alebo nákres na pravú stranu látky.
- Látku natiahnite na vyšívaciu obruč čo najpevnejšie.
- Látku umiestnite pod ihlu. Uistite sa, že je tyčka prítlačnej pätky dole vo svojej najnižšej polohe.
- Otočte ručné koliesko k sebe a pretiahnite tak dolnú niť cez látku.
- Ušite niekoľko stehov v začiatočnom bode.
- Pridržte obruč palcom a ukazovákmi oboch rúk a navedte vyšívaciu obruč.

*Vyšívacia obruč nie je súčasťou stroja.

➔ Upozorňujeme:

Pridané označenie „S2“ nájdete na regulátore dĺžky stehu modelu Carina Power & Stretch II.



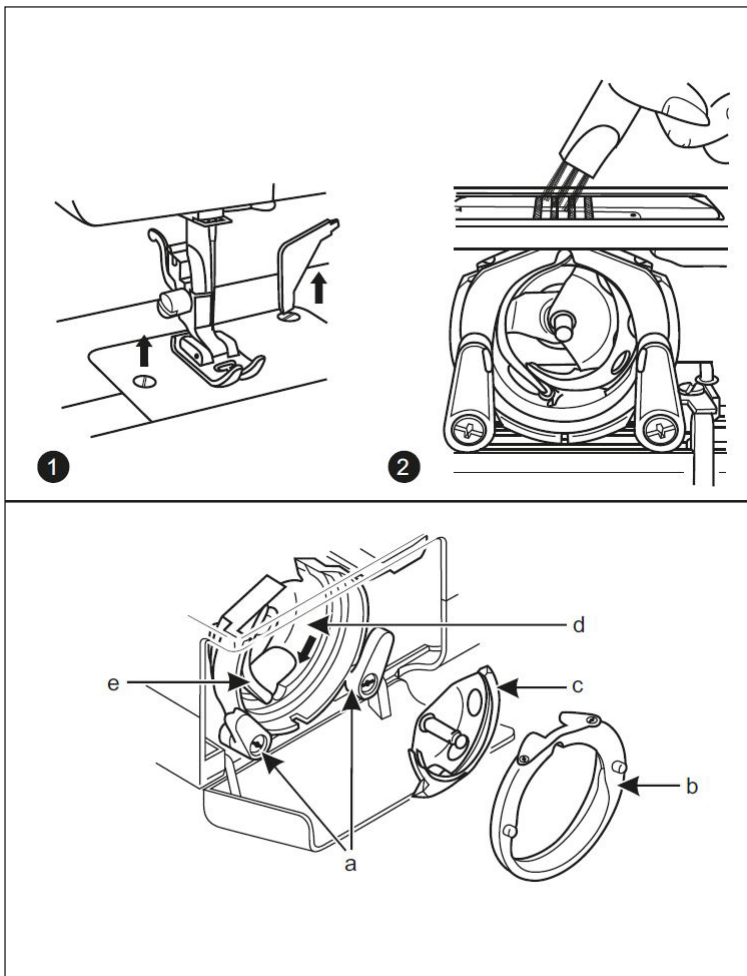
Monogramovanie

1. Šíte za stálej rýchlosti a vyšívaciu obruč posúvajte pomaly pozdĺž nápisu.
2. Zaisťte pomocou niekoľkých priamych stehov na konci posledného písmena.

Vyšívanie

3. Spravte stehy pozdĺž obrysu formy posúvaním vyšívacej obruče.
4. Vyplňte formu tak, že začnete od obrysu formy smerom dovnútra a zvnútra smerom k okraju obrysu, pokiaľ nebude forma úplne vyplnená. Udržujte stehovanie vo vzájomnej blízkosti. * Dlhý steh sa vykonáva rýchlym pohybom obruče a krátky steh jej pomalým pohybom.

Zaisťte pomocou niekoľkých priamych stehov na konci formy.



⚠ Upozornenie:
 Odpojte stroj od prívodu elektriny vytiahnutím zástrčky zo sieťovej zásuvky. Pri čistení musí byť stroj vždy odpojený od zdroja elektrického napájania.

Odstráňte kryt stehovej dosky:
 Ručné koliesko otáčajte, pokým sa ihla úplne nezdvihne. Otvorte sklopný predný kryt a odkrúťte skrutky ihlovej dosky pomocou skrutkovača. (1)

Čistenie podávača:
 Odnímte puzdro cievky a použite dodanú kefku na vyčistenie celého priestoru. (2)

Čistenie a mazanie háku:
 Odnímte puzdro cievky. Dva zadržiavacie ramená háku (a) zacvaknite smerom von. Odnímte kryt drážky háku (b) a hák (c) a vyčistite priestor pomocou jemnej handričky. Namažte miesto v bodoch (d) (1-2 kvapky) pomocou oleja na šijací stroj. Ručné koliesko otáčajte, pokým drážka háku (e) nebude v ľavej polohe. Vymeňte hák (c). Vymeňte kryt drážky háku a zacvaknite naspäť dve zadržiavacie ramená háku. Vložte kryt cievky aj cievku a vymeňte stehovú dosku.

➡ Dôležité!
 Chumáčiky látky a nite sa musia odstraňovať pravidelne. Stroj by mal podstúpiť servis v pravidelných intervaloch na začiatku a na konci vykonávania švov v niektorej z našich servisných agentúr.

NÁVOD PRE VÝBER IHIEL, LÁTKO A NITÍ		
VEĽKOSŤ IHLY	LÁTKY	NITE
9 - 11 (65 - 75)	Ľahké látky: tenká bavlna, voál, serž, hodváb, mušelín, bavlnená tkanina, džersej, krep, tkaný polyester, látky na výrobu košieľ a blúzok.	Ľahká niť na bavlnu, nylon alebo polyester.
12 (80)	Látky strednej hmotnosti: bavlna, satén, ťažký mušelín, plachtovina, dvojité pleteniny, ľahké vlnené látky.	Väčšina predávaných nití má strednú veľkosť a je vhodná na tieto látky a veľkosti ihiel. Na dosiahnutie najlepších výsledkov používajte polyesterové nite na syntetické materiály a bavlnené na prirodzene tkané látky. Na vrch aj spodok vždy používajte rovnakú niť.
14 (90)	Látky strednej váhy: bavlnená plachtovina, vlnené, ťažšie pleteniny, froté, rifľovina.	
16 (100)	Ťažké látky: plátno, vlna, vonkajšie plachty a prešívané látky, rifľovina, čalúnický materiál (ľahký až stredný).	
DÔLEŽITÉ: Prispôbte veľkosť ihly k rozmeru nite a hmotnosti látky.		

Upozornenie:

- Všeobecne platí, že na šitie jemných látok sa používajú jemné nite a ihly, a na šitie ťažších látok sa používajú silnejšie nite.
- Vždy otestujte veľkosť návleku a ihly na malom kúsku látky, ktorá bude použitá na šitie.
- Na ihlu a cievku použite rovnaký návlek.
- Na jemné alebo elastické látky použite vhodný stabilizátor a vyberte správnu prítlačnú pätku.
- Napätie hornej nite musí byť pri šití ľahkých tkanín, ako napr. hodvábu, džersejového materiálu a pod. nastavené na hodnotu 2-3.

PROBLÉM	PRÍČINA	OPRAVA
Horná niť sa pretrhla	<ol style="list-style-type: none"> 1. V stroji nie je správne navlečená niť. 2. Napnutie nite je príliš pevné. 3. Niť je na ihlu príliš hrubá. 4. Ihla nie je vložená správne. 5. Niť je omotaná okolo kolíka držiaka na cievky. 6. Ihla je poškodená. 	<ol style="list-style-type: none"> 1. Opäť navlečte niť do stroja. 2. Znížte napnutie nite (nižšie číslo). 3. Vyberte väčšiu ihlu. 4. Ihlu vyberte a opäť vložte (plochou stranou dozadu). 5. Vyberte cievku a naviňte na ňu niť. 6. Vymeňte ihlu.
Dolná niť sa pretrhla	<ol style="list-style-type: none"> 1. Puzdro cievky nie je vložené správne. 2. Puzdro cievky je navlečené nesprávne. 	<ol style="list-style-type: none"> 1. Odnímate a opäť vložte puzdro cievky a potiahnite za niť. Niť by mala ísť vytiahnuť ľahko. 2. Skontrolujte cievku aj kryt cievky.
Preskakovanie stehov	<ol style="list-style-type: none"> 1. Ihla nie je vložená správne. 2. Ihla je poškodená. 3. Používa sa nesprávna veľkosť ihly. 4. Päťka nie je pripevnená správne. 	<ol style="list-style-type: none"> 1. Ihlu vyberte a opäť vložte (plochou stranou dozadu). 2. Vložte novú ihlu. 3. Vyberte ihlu vhodnú k niti a látke. 4. Skontrolujte ju a pripevnite správne.
Ihla sa zlomila	<ol style="list-style-type: none"> 1. Ihla je poškodená. 2. Ihla nie je správne vložená. 3. Nesprávna veľkosť ihly na danú látku. 4. Je pripevnená nesprávna päťka. 	<ol style="list-style-type: none"> 1. Vložte novú ihlu. 2. Ihlu vložte správne (plochou stranou dozadu). 3. Vyberte ihlu vhodnú k niti a látke. 4. Vyberte správnu päťku.
Voľné stehy	<ol style="list-style-type: none"> 1. Prístroj nie je navlečený správne. 2. Kryt cievky nie je navlečený správne. 3. Kombinácia ihly/látky/nite nie je správna. 4. Napnutie nite je nesprávne. 	<ol style="list-style-type: none"> 1. Skontrolujte navlieknutie. 2. Puzdro cievky navlečte podľa zobrazenia. 3. Veľkosť ihly musí byť vhodná k látke a niti. 4. Napravte napnutie nite.

<p>Nariasenie alebo zvrásnenie švu</p>	<ol style="list-style-type: none"> 1. Ihla je na látku príliš hrubá. 2. Dĺžka stehu je nastavená nesprávne. 3. Napnutie nite je príliš pevné. 4. Záhyby látky. 	<ol style="list-style-type: none"> 1. Vyberte jemnejšiu ihlu. 2. Opäť upravte dĺžku stehu. 3. Uvoľnite napnutie nite. 4. Používajte stabilizátor pri jemných alebo elastických látkach.
<p>Nerovné stehy, nerovné podávanie</p>	<ol style="list-style-type: none"> 1. Niť nedostatočnej kvality. 2. Puzdro cievky je navlečené nesprávne. 3. Potiahlo sa za látku. 	<ol style="list-style-type: none"> 1. Vyberte niť lepšej kvality. 2. Vyberte, opäť navlečte a správne vložte puzdro cievky. 3. Počas šitia za látku neťahajte, jej posúvanie nechajte na prístroj.
<p>Stroj je hlučný</p>	<ol style="list-style-type: none"> 1. Musí byť zabezpečené mazanie stroja. 2. Na háčiku alebo tyčke ihly sa nahromadili chlpy alebo olej. 3. Bol použitý olej nízkej kvality. 4. Ihla je poškodená. 	<ol style="list-style-type: none"> 1. Vykonajte mazanie podľa popisu. 2. Vyčistite háčik a podávač podľa popisu. 3. Používajte olej na šijací stroj len dobrej kvality. 4. Vymeňte ihlu.
<p>Stroj sa zasekáva</p>	<p>Niť sa zachytila v háčiku.</p>	<p>Odnímte hornú niť a puzdro cievky, ručné koliesko otočte ručne dozadu a dopredu a odstráňte zvyšky nite. Vykonajte mazanie podľa popisu.</p>



Tidyman

Zlikvidujte predmet vhodným spôsobom.



Triman

Toto zariadenie je recyklovateľné, podlieha rozšírenej zodpovednosti výrobcu a zbiera sa oddelene.



Touto stranou nahor

Balenie má vždy byť prepravované, prenášané a skladované tak, aby šípky ukazovali nahor.



Chráňte pred vlhkosťou

Chráňte pred dažďom a vlhkosťou.



Krehké, zaobchádzajte s opatrnosťou

Tovar vo vnútri je krehký a nesmie sa poškodiť.



Riziko udusenia

Tenký film môže uviaznuť v ústach a nose a brániť dýchaniu.



Nie je to hračka

Obal uchovávajte mimo dosahu bábätiak a malých detí. Nepoužívajte v kolískach, postieľkach, kočíkoch ani v blízkosti detí.



Recyklačný kód

Vlnitá lepenka

IAN 414396_2201

OS-DE, OS-BE, OS-NL, OS-CZ, OS-ES,
OS-PL, OS-SK, OS-AT, OS-DK

Longversion_SK_CARINA CLASSIC II_SEWING MACHINE_V1_2022_Crown Technics GmbH